

三菱工業用ミシン部品カタログ

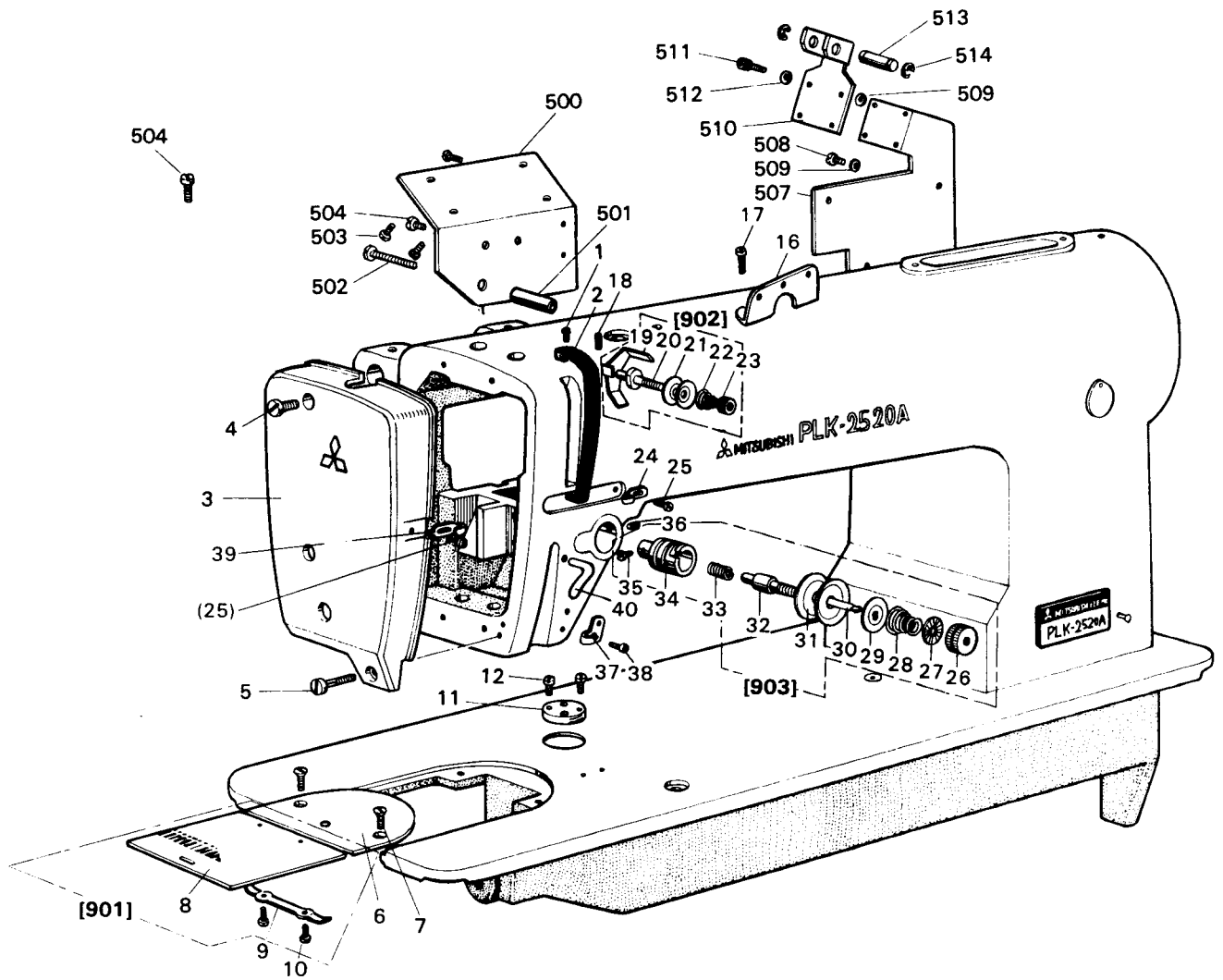
MITSUBISHI

Industrial Sewing Machine Parts Catalog

Model PLK-2520A

目次	INDEX	Page
① 全 体 構 成	Construction	1
② 本 体 関 係	Arm bed & its accessories	2
③ 縫 機 構	Sewing mechanism	4
④ 押 エ 上 下 機 構	Presser foot vibrating motion mechanism	6
⑤ 押 エ 機 構	Presser foot mechanism	6
⑥ 糸 切 り 機 構	Knife actuating mechanism	8
⑦ 検 出 器 機 構	Detector mechanism	10
⑧ 給 油 機 構	Oil lubrication mechanism	10
⑨ 付 属 品	Accessories	12
⑩ X Y テ ー ブ ル 機 構 (I) (W)	XY Table mechanism (I) (W)	14
⑪ 外 押 エ 機 構 (P)	Work holder mechanism (P)	16
⑫ X Y テ ー ブ ル 機 構 (II) (W)	XY Table mechanism (II) (W)	16
⑬ テ ー ブ ル 本 体 関 係 (T)	Table mechanism (T)	18
⑭ 操 作 箱 (C)	Control mechanism (I) (C)	20
⑮ 制 御 盤 (C)	Control mechanism (II) (C)	20
⑯ 本 体 配 線 (C)	Control mechanism (III) (C)	22
⑰ エ ヤ ー 関 係 (N)	Air mechanism (N)	22
⑱ 付 属 品 ・ オ プ シ ョ ン パ ー ツ (F)	Accessories its option parts	24

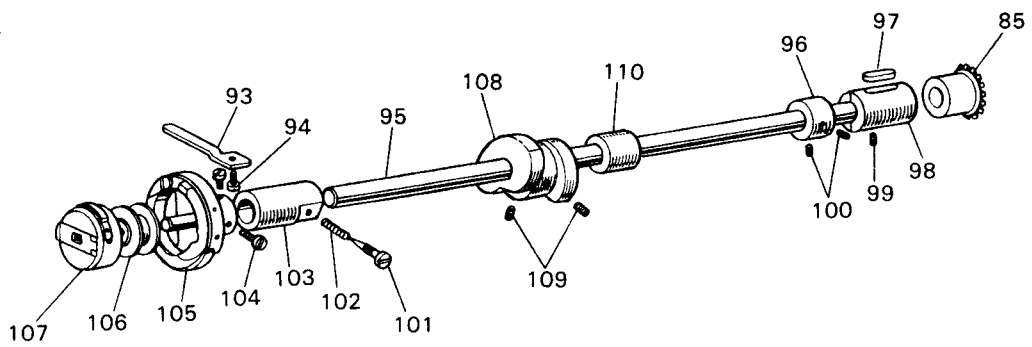
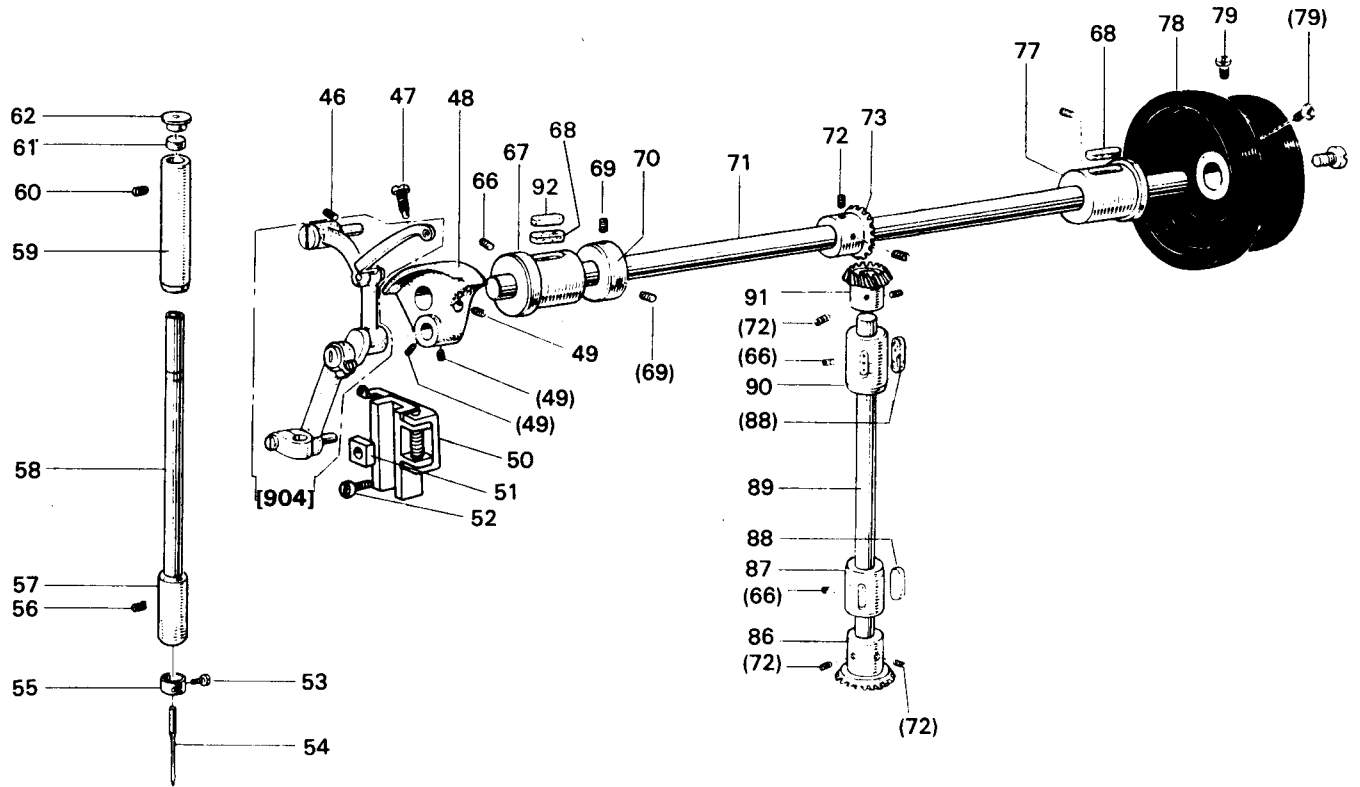
2 本体関係
ARM BED & ITS ACCESSORIES



2 本体関係 ARM BED & ITS ACCESSORIES

Fig. No.	部品コード Parts No.	部 品 名	Description	使用個数 Amt. Req.	資 材 コード Ref. No.
1	M9 1107 002	平 ね じ	$\frac{11}{64}(40) \times 5.5$ Screw 11/64(40) × 5.5	1	W500092H01
2	MF 02A0 584	平 秤 カ バ ー Thread take-up cover	1	A131C223H01
3	MG 30A1 830	面 板 Face plate	1	W344935H01
4	M9 1070 003	丸 平 ね じ	M4×30 Screw 5/32(40) × 30	1	S901N854P30
5	M9 1106 003	丸 平 ね じ	$\frac{11}{64}(40) \times 20$ Screw 11/64(40) × 20	1	W500369H01
6	MV 30A0 101	針 板	針穴φ3 Needle plate	1	W349841H01
7	M9 1106 011	丸 皿 ね じ	$\frac{11}{64}(40) \times 8$ Screw 11/64(40) × 8	2	W502948H01
8	MG 30A0 470	ス べ リ 板 Slide plate	1	B419208H02
9	MF 10A0 471	ス べ リ 板 バ ネ Spring for slide plate	1	B419207H01
10	M9 0604 002	平 ね じ	$\frac{3}{32}(56) \times 2.2$ Screw 3/32(56) × 2.2	2	B509070H01
11	MG 30A1 601	取 付 板 Cloth guide plate	1	W483494H01
12	M9 1107 002	平 ね じ	$\frac{11}{64}(40) \times 5.5$ Screw 11/64(40) × 5.5	2	W500092H01
901	MF 10E0 470	ス べ リ 板 (組) Slide plate complete	1	W461757G02
500	MS 05A0 826	取 付 板 (PPB) Plate (PPB)	1	A140D826H01
501	MV 30A0 482	ス リ ー ブ Sleeve	1	A140D422H01
502	M9 2051 003	マルヒラネジ	$\frac{5}{16}(24) \times 26$ Screw 5/16(24) × 26	1	W502313H01
503	M9 0301 037	SW-PW付Pナベネジ	M3×6 Screw M3 × 6	4	S902N032P06
504	M9 1110 002	平 ね じ	$\frac{11}{64}(40) \times 8$ Screw 11/64(40) × 8	2	W500294H01
507	MS 05B3 601	Fトリツケイタ F plate	1	A130C358H02
508	M9 1101 004	ブ ラ マ イ ネ じ	$\frac{11}{64}(40) \times 8$ Screw 11/64(40) × 8	4	W466810H01
509	M9 0550 050	ザ ガ ネ	5 Washer 5	8	S913N060P05
510	MV 30A3 601	LB取付板 LB plate	1	A140D419H01
511	M9 4007 021	六角穴付ボルト	M4×8 Bolt M4 × 8	4	S903N219P34
512	M9 0101 053	バ ネ ザ ガ ネ	4 Spring washer	4	S913N210P04
513	MV 30A0 454	シ ャ フ ト Shaft	1	A141D566H01
514	M9 0511 065	E形止メ輪 E-type stop ring	2	S922N210P60
16	MF 36A1 180	糸 案 内 (上) Thread guide	1	W471432H01
17	M9 1116 002	平 ね じ	$\frac{11}{64}(40) \times 8$ Screw 11/64(40) × 8	1	W501400H01
18	M9 1108 001	頭ナシ止メネジ	$\frac{11}{64}(40) \times 5.5$ Screw 11/64(40) × 5.5	1	B503846H01
19	MF 00A0 181	糸 案 内 (プリテンション) Thread guide	1	A141D609H01
20	MF 00A0 553	調 子 棒 Thread tension stud	1	A141D617H01
21	MF 10A1 555	調 子 皿 Thread tension discs	2	W501636H01
22	MF 36A0 245	円 錐 バ ネ Thread tension spring	1	W462881H01
23	M9 1101 046	ツ マ ミ ナ ッ ト Thumb nut	1	W501637H01
902	MF 00E0 550	調 節 器 (組)(プリテンション) Pre-tension complete	1	W487036G03
24	MG 43A0 181	糸 案 内 (中) Thread guide	1	W487126H01
25	M9 0909 003	丸 平 ね じ	$\frac{9}{64}(40) \times 6$ Screw 9/64(40) × 6	2	W501901H01
26	M9 1608 046	調 節 ナ ッ ト (上糸調節器) Thumb nut	1	W476469H01
27	MT 60A0 802	回 り 止 め (上糸調節器) Thumb nut revolution stopper	1	W476470H01
28	MS 05A0 245	円 錐 バ ネ (上糸調節器)(厚物) Thread tension spring	1	A142D900H01
29	MM 11A0 556	調 子 皿 押 エ ン (上糸調節器) Thread tension releasing disc	1	W477611H01
30	M9 0204 060	ピ ン (上糸調節器) Thread tension releasing pin	1	B509216H01
31	MF 10A0 555	調 子 皿 (上糸調節器) Thread tension discs	2	W444059H01
32	MS 05A0 553	調 子 棒 (上糸調節器) Thread tension stud	1	A142D899H01
33	MF 12B0 187	糸 取 リ バ ネ (上糸調節器)(厚物) Thread take-up spring	1	W486372H02
34	MF 10A0 709	ブ ッ シ ュ (上糸調節器) Thread tension regulator bushing	1	W453140H01
35	M9 0901 002	平 ね じ	$\frac{9}{64}(40) \times 4$ Screw 9/64(40) × 4	1	W500741H01
36	M9 1508 001	頭ナシ止メネジ	$\frac{15}{64}(28) \times 6$ Screw 15/64(28) × 6	1	A142D245H01
903	MF 12E0 210	上 糸 調 節 器 (組)(厚物) Thread tension regulator complete	1	W346065G07
37	MQ 50A0 181	糸 案 内 (アーム下) Thread guide	1	W464979H01
38	M9 0906 002	平 ね じ	$\frac{9}{64}(40) \times 4.5$ Screw 9/64(40) × 4.5	1	W500791H01
39	MG 43A1 181	糸 案 内 (面板) Thread guide	1	W487127H01
40	MF 70A1 180	糸 案 内 Thread guide	1	W481679H01

3 縫 機 構
SEWING MECHANISM



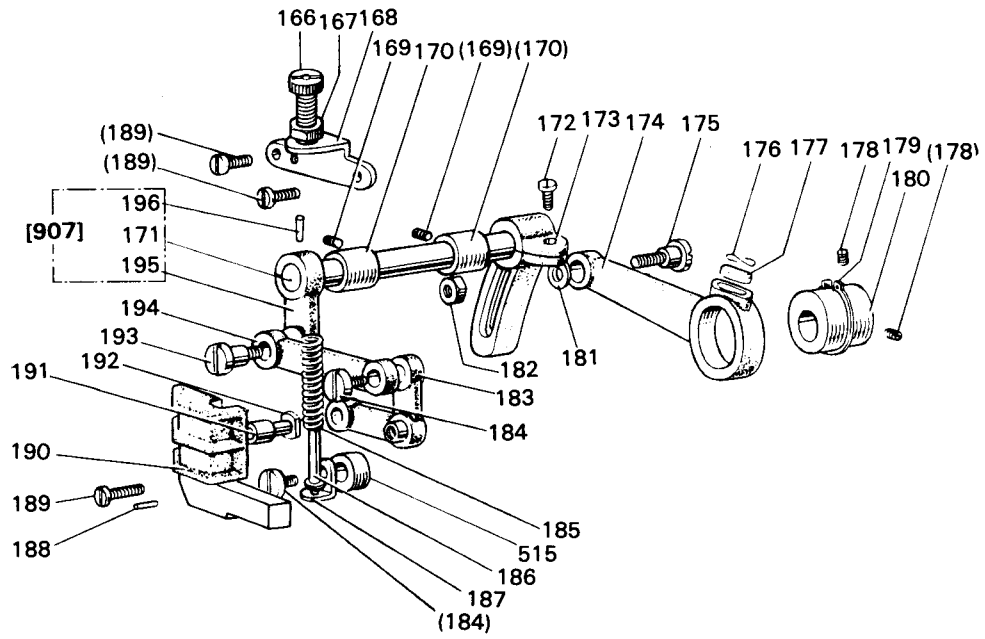
3 縫 機 構

SEWING MECHANISM

Fig. No.	部品コード Parts No.	部 品 名	Description	使用個数 Amt. Req.	資 材 コード Ref. No.
46	M9 1519 001	頭ナシ止メネジ	$\frac{15}{64}(28) \times 23.5$ Screw 15/64(28) × 23.5	1	B509114H01
47	M9 1802 006	棒先止メネジ	$\frac{9}{32}(28) \times 14$ Screw 9/32(28) × 14	1	B503851H01
48	MF 60A1 383	クランク	Crank	1	W450075H03
904	MS 05E0 580	天秤針ク(組)	Thread take-up lever complete	1	W331012G06
49	M9 1606 001	頭ナシ止メネジ	$\frac{1}{4}(40) \times 7$ Screw 1/4(40) × 7	3	B504016H01
50	MG 44E0 662	針クガイド(組)	Needle bar connecting link guide	1	W488439G01
51	MF 10A0 325	角 駒	Square block	1	W443934H01
52	M9 1110 002	平 ネ ジ	$\frac{11}{64}(40) \times 8$ Screw 11/64(40) × 8	2	W500294H01
53	M9 0815 002	平 ネ ジ	$\frac{1}{8}(44) \times 4.5$ Screw 1/8(44) × 4.5	1	W484210H01
54	MP 20B0 128	針	DP × 17 #23 Needle DP × 17 #23	1	S970005H02
55	MG 42A0 181	糸 案内(針棒)	Thread guide for needle bar	1	W487123H01
56	M9 1102 001	頭ナシ止メネジ	$\frac{11}{64}(40) \times 2.7$ Screw 11/64(40) × 2.7	1	W500489H01
57	MQ 50A0 664	針棒メタル(下)	Needle bar bushing (lower)	1	W458121H01
58	MG 44B0 660	針 棒	Needle bar	1	W488438H01
59	MF 60A0 663	針棒メタル(上)	Needle bar bushing (upper)	1	W461760H01
60	M9 1503 001	頭ナシ止メネジ	$\frac{15}{64}(28) \times 4.5$ Screw 15/64(28) × 4.5	1	B508971H01
61	MF 10A2 740	フェルト	Felt for needle bar bushing (upper)	1	W500003H01
62	MF 60A0 742	蓋	Cap for needle bar bushing (upper)	1	W502181H01
66	M9 1506 001	頭ナシ止メネジ	$\frac{15}{64}(28) \times 6$ Screw 15/64(28) × 10	3	B509087H01
67	MF 60A0 232	上軸メタル(左)	Arm shaft bushing (left)	1	W464011H01
68	MF 60A2 740	フェルト	Felt for arm shaft bushing	2	W501524H01
69	M9 1602 001	頭ナシ止メネジ	$\frac{15}{64}(40) \times 4$ Screw 11/64(40) × 4	2	W500036H01
70	MF 80A0 352	カラ	Collar for arm shaft	1	W482357H01
71	MG 41B1 230	上 軸	Arm shaft	1	A130C013H01
72	M9 1606 001	頭ナシ止メネジ	$\frac{1}{4}(40) \times 7$ Screw 1/4(40) × 7	8	P911000X01
73	MF 40A0 331	傘 歯 車(上軸)	Bevel gear for arm shaft	1	P611003X02
77	MF 60A0 233	上軸メタル(右)	Arm shaft bushing (right)	1	W451575H01
78	MF 85A0 682	ハズミ車	Balance wheel	1	A131C217H01
79	M9 1502 002	平 ネ ジ	$\frac{15}{64}(28) \times 12$ Screw 15/64(28) × 12	2	W500509H01
85	MF 40A0 332	傘 歯 車(下軸)	Bevel gear for hook shaft	1	P611002X02
86	MF 40A0 334	傘 歯 車(縦軸下)	Bevel gear for vertical shaft (lower)	1	P611001X02
87	MF 67B0 522	縦軸メタル(下)	Vertical shaft bushing (lower)	1	W462734H01
88	MF 60A0 740	フェルト	Felt for vertical shaft bushing	2	W500042H01
89	MG 41B0 520	縦 軸	Vertical shaft	1	W481658H01
90	MG 37B0 521	縦軸メタル(上)	Vertical shaft bushing (upper)	1	W462791H01
91	MF 40A0 333	傘 歯 車(縦軸上)	Bevel gear for vertical shaft (upper)	1	P611000X02
92	MQ 50A0 740	フェルト	Felt for arm shaft bushing	1	W501137H01
93	MF 20A0 229	内ガマ止メ	Hook positioner	1	W468837H01
94	M9 1118 002	平 ネ ジ	$\frac{11}{64}(40) \times 10$ Screw 11/64(40) × 10	1	B509061H01
95	MG 44B0 450	下 軸	Hook shaft	1	A142D520G01
96	MF 10A0 352	カラ	Collar for hook shaft	1	B422844H02
97	MF 60A0 740	フェルト	Felt	1	W500042H01
98	MG 37B0 452	下軸メタル(右)	Hook shaft bushing (right)	1	W462738H01
99	M9 1117 002	丸平ネジ	$\frac{11}{64}(40) \times 13$ Screw 11/64(40) × 13	1	B503844H01
100	M9 1106 001	頭ナシ止メネジ	$\frac{11}{64}(40) \times 4$ Screw 11/64(40) × 4	4	B509266H01
101	M9 0801 006	棒先平ネジ	M3 × 0.35 × 9.5 Screw M3 × 0.35 × 9.5	1	W487008H01
102	MG 30A0 700	バネ	Spring	1	W487009H01
103	MG 52A0 451	下軸メタル(左)(組)	Hook shaft bushing (left)	1	A131C341G02
104	M9 1103 002	平 ネ ジ	$\frac{11}{64}(40) \times 5$ Screw 11/64(40) × 5	2	B509062H01
105	MG 44B0 120	カマ	Hook complete	1	P975040X02
106	MF 25B0 123	ホビン	Bobbin	1	P976021X01
107	MG 44E0 125	ホビンケース(組)	Bobbin case complete	1	A190D175P01
108	MF 00A1 350	糸切りカム	Thread trimmer can complete	1	A131C179H01
109	M9 1602 020	六角穴付止メネジ	$\frac{1}{4}(40) \times 10$ Screw 1/4(40) × 10	2	W462663H01
110	MF 00A0 453	下軸メタル(中)	Bushing for hook shaft(middle)	1	A141D680H01

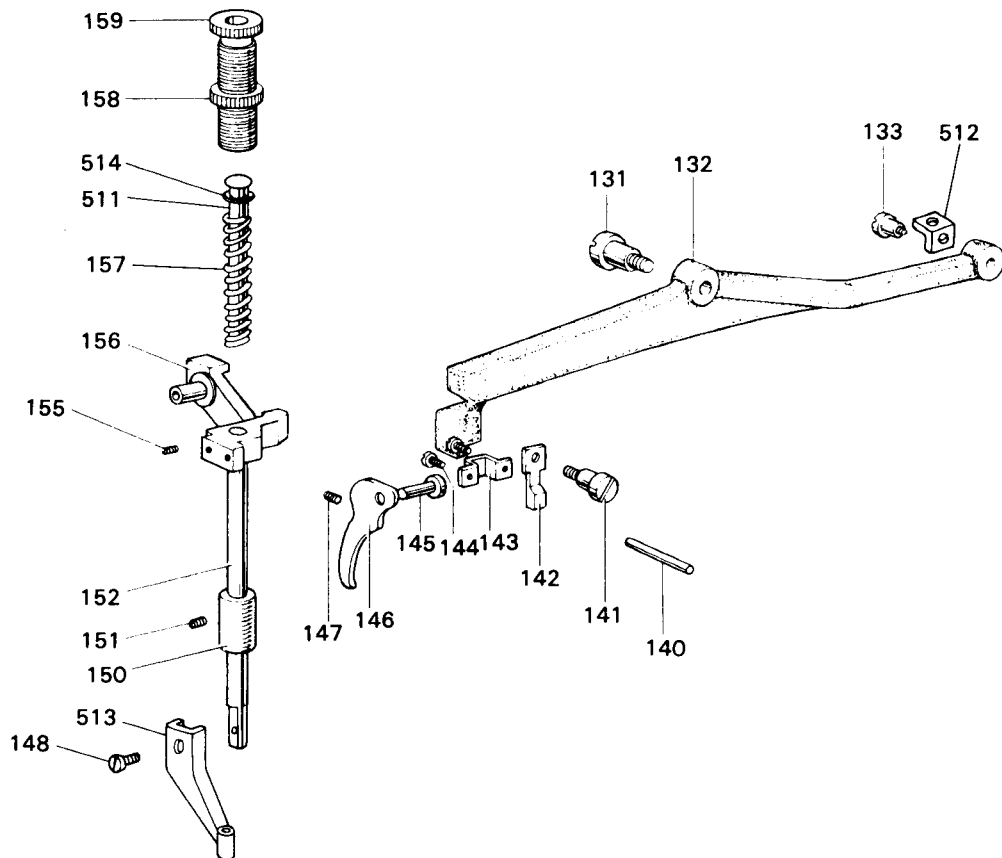
4 押工上下機構

PRESSER FOOT VIBRATING MOTION MECHANISM



5 押工機構

PRESSER FOOT MECHANISM



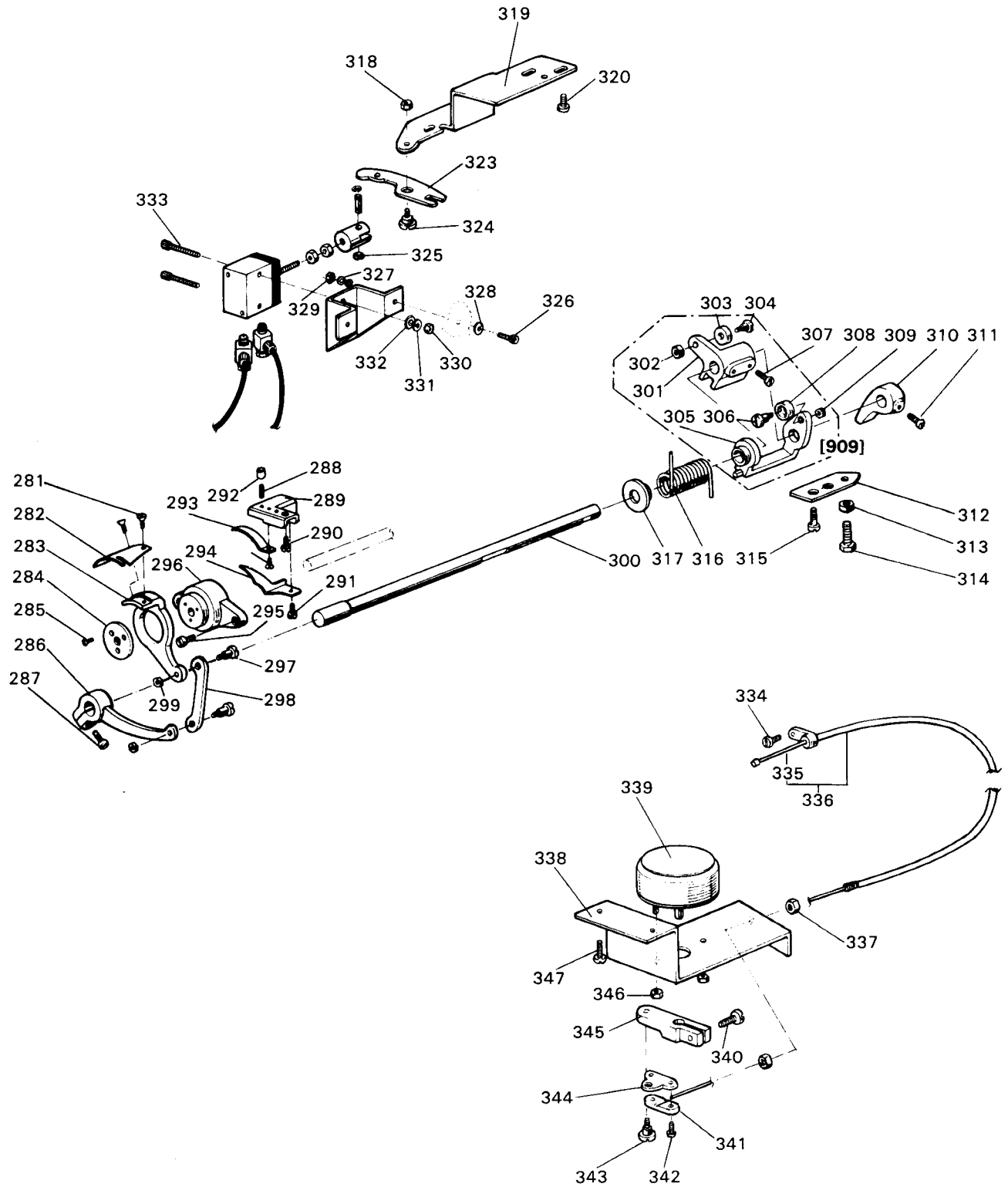
4 押エ上下機構 PRESSER FOOT VIBRATING MOTION MECHANISM

Fig. No.	部品コード Parts No.	部品名	Description	使用個数 Amt. Req.	資材コード Ref. No.
166	M9 1801 035	調節ネジ	$\frac{9}{32}(28) \times 35$ Feed regulating screw $9/32(28) \times 35$	1	W502411H01
167	M9 1802 045	ナット	$\frac{9}{32}(28)$ Nut $9/32(28)$	1	B508961H01
168	MG 30B1 261	押エ調節台	Presser regulating bracket	1	W480473H01
169	M9 1108 001	頭ナシ止メネジ	$\frac{11}{64}(40) \times 5.5$ Screw $11/64(40) \times 5.5$	2	B503846H01
170	MG 30A0 833	送り軸メタル	(上部上下) Feed lifting rock shaft bushing	2	W483459H01
171	MS 02A0 460	上部上下軸	Feed lifting rock shaft	1	A141D123H01
172	M9 1603 003	丸平ネジ	$\frac{1}{4}(24) \times 16$ Screw $1/4(24) \times 16$	1	W501009H01
173	MG 30A0 463	上部上下送り腕	(右) Feed lifting rock shaft crank (right)	1	W483457H02
174	MG 20B0 384	クランクロッド	(連結棒) Feed connecting crank rod	1	W480485H01
175	M9 1551 015	特殊ボルト	$M6 \times 24$ Screw $M6 \times 24$	1	W480471H02
176	MF 60A0 700	バネ	Spring for felt stopper	1	W500836H01
177	MG 30B0 740	フェルト	Felt for feed connecting crank rod	1	W464014H01
178	M9 1606 001	頭ナシ止メネジ	$\frac{1}{4}(40) \times 7$ Screw $1/4(40) \times 7$	2	B504016H01
179	M9 0325 065	C形止メ輪	(偏心輪) C-type stop ring	1	S922N010P25
180	MG 30A0 760	偏心輪	Feed lifting eccentric	1	W483455H01
181	M9 0607 050	ミガキ座金	6 Washer 6	1	S913N040P06
182	M9 1572 045	Uナット	$M6 \times 0.75$ U-nut 6×0.75	1	S910N652P06
183	MG 10B0 763	ヘルクランク	Bell crank	1	W461042H01
184	M9 1210 002	平ネジ	$\frac{3}{16}(28) \times 10$ Screw $3/16(28) \times 10$	2	W501247H01
185	MG 41B1 572	押エバネ	(ツル巻バネ) Spring	1	W502462H01
186	MG 30B0 732	ピン案内金	(組) Spring guide bar complete	1	W464020G01
187	MG 30B0 226	ピン板支工	(受金) Adapter	1	W501057H01
188	M9 0301 064	スプリングピン	Spring pin	2	S921N333P08
189	M9 1110 002	平ネジ	$\frac{11}{64}(40) \times 8$ Screw $11/64(40) \times 8$	4	W500294H01
190	MS 05A0 765	ヘルクランクガイド	Bell crank guide bracket	1	A140D824H01
191	MG 10B0 411	コロ	Roller	1	W501534H01
192	M9 0507 063	コロ軸	(支工軸) Bell crank guide pin	1	W502457H01
193	M9 1681 015	段付平ネジ	$\frac{1}{4}(40) \times 12$ Screw $1/4(40) \times 12$	1	W480472H01
194	MG 10B0 910	リンク	(連結棒) Feed lifting rock shaft link	1	W457552H01
195	MS 02A0 462	上部上下送り腕	(左) Upper feed lifting rock shaft crank	1	A141D122H01
196	M9 1506 022	テーパピン	Taper pin	1	W488368H01
907	MS 02E0 460	上部上下軸	(組) Feed lifting rock shaft complete	1	A141D121G01
515	MS 02A2 352	カラ	Collar	1	A140D423H01

5 押エ機構 PRESSER FOOT MECHANISM

131	M9 2001 016	段付丸平ネジ	$\frac{5}{16}(24) \times 30$ Screw $5/16(24) \times 30$	1	B503843H01
132	MG 30A0 725	膝上ゲレバー	(上) Lifting lever (upper)	1	W344931H01
133	M9 1505 016	段付丸平ネジ	$\frac{5}{16}(28) \times 10$ Screw $5/16(28) \times 10$	1	B509176H01
140	M9 0414 060	糸ユルメピン	$\phi 4 \times 39$ Thread releasing pin	1	W502957H07
141	M9 1223 015	段付平ネジ	$\frac{3}{16}(28) \times 6.2$ Screw $3/16(28) \times 6.2$	1	W487004H01
142	MG 30B1 222	糸ユルメ	(糸ユルメカム) Thread releasing cam	1	W483465H02
143	MG 30A0 154	案内金	Guide plate	1	W483466H01
144	M9 1109 002	平ネジ	$\frac{11}{64}(40) \times 7$ Screw $11/64(40) \times 7$	2	W500511H01
148	M9 0922 002	平ネジ	$\frac{9}{64}(40) \times 8$ Screw $9/64(40) \times 8$	1	W464016H01
150	MG 30B0 267	押エ棒メタル	Presser bar bushing	1	W462887H01
151	M9 1102 001	頭ナシ止メネジ	$\frac{11}{64}(40) \times 2.7$ Screw $11/64(40) \times 2.7$	2	W500489H01
152	MF 10A0 267	押エ棒	Presser bar	1	W502079H01
155	M9 1508 001	頭ナシ止メネジ	$\frac{15}{64}(28) \times 8$ Screw $15/64(28) \times 8$	1	B509088H01
156	MG 10B0 265	押エ棒ダキ	Presser bar holder	1	W453535H02
157	MS 02A0 259	押エバネ	Presser bar spring	1	A140D375H01
158	M9 3201 045	特殊ナット	$\frac{1}{2}(28)$ Special nut $1/2(28)$	1	W471438H01
159	M9 5211 035	押エ調節ネジ	$\frac{1}{2}(28) \times 43$ Presser regulating thumb screw $1/2(28) \times 43$	1	A142D295H01
511	MF 20A0 703	案内棒(押エバネ)	Presser bar guide	1	W475491H01
512	MV 30A0 571	継手	Adapter	1	A141D579H01
513	MV 30A0 256	オサエ	(針穴 $\phi 3$) Presser foot ($\phi 3$)	1	A130C201H01
514	M9 0551 050	小形丸座金	Washer	1	S913N010P06

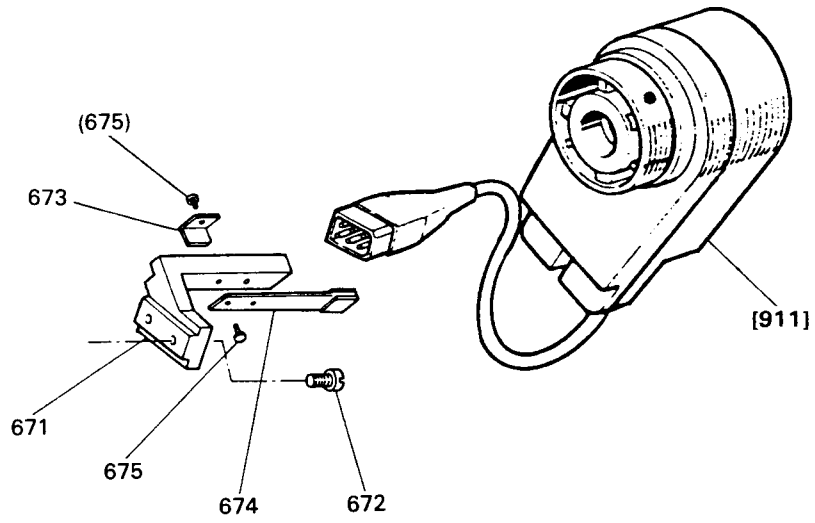
6 糸切り機構
KNIFE ACTUATING MECHANISM



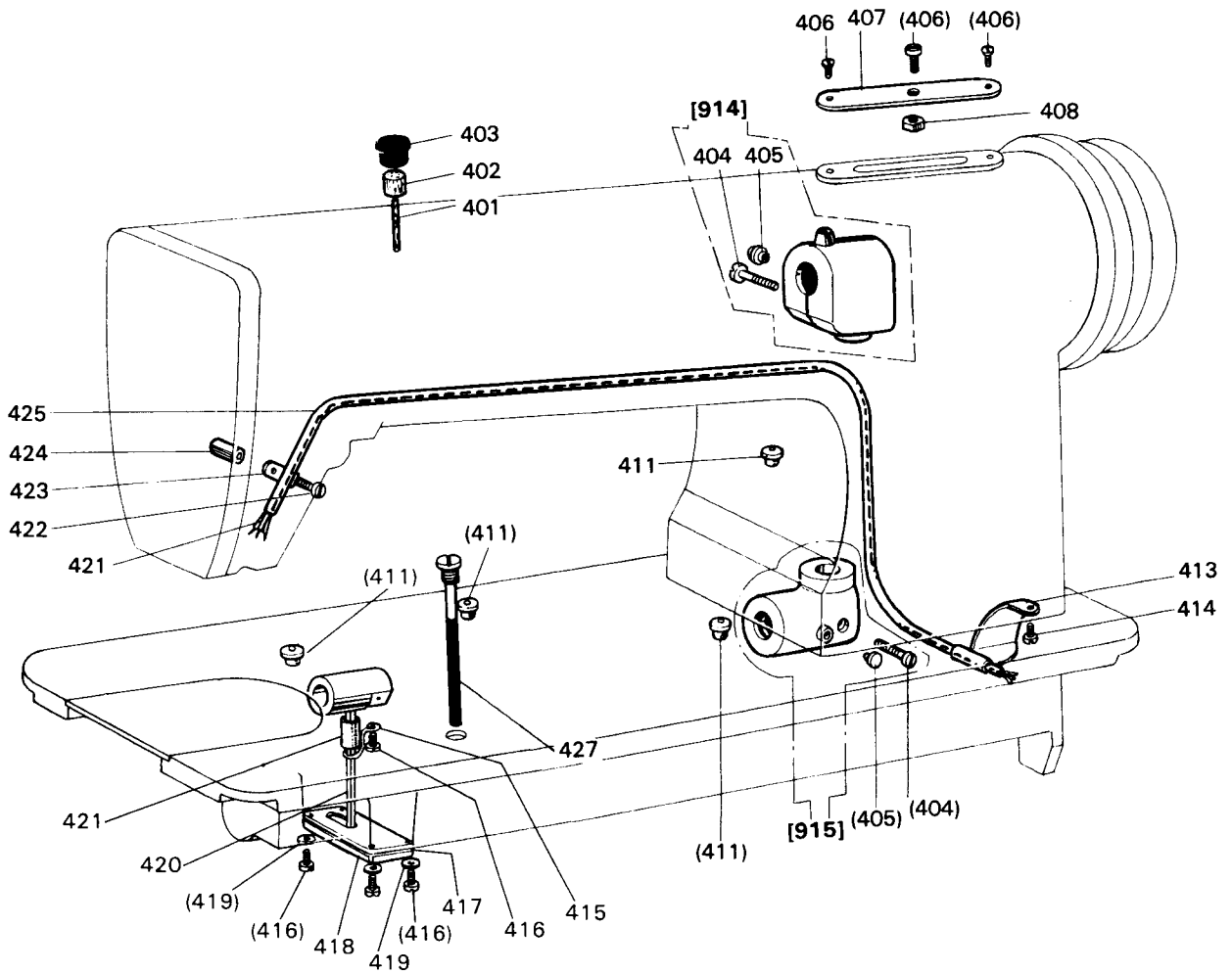
6 糸切り機構 KNIFE ACTUATING MECHANISM

Fig. No.	部品コード Parts No.	部品名	Description	使用個数 Amt. Req.	資材コード Ref. No.
281	M9 1151 010	六角穴付皿ネジ	$\frac{1}{8}$ (40)×7	2	A141D871H01
282	MG 52A0 834	メス(左)	Socket screw 11/64(40)×7	1	A131C371H01
283	MF 02A0 836	メス台(左)	Movable knife(left)	1	A131C045H01
284	M9 4006 052	座金	Knife base(left)	1	A141D870H01
285	M9 0803 010	皿ネジ	Special washer	1	A141D870H01
286	MF 00A0 392	駆動腕	Screw 1/8(44)×6	3	W473539H01
287	M9 1117 002	丸平ネジ	Knife driving crank	1	A141D679H01
288	M9 0913 001	頭ナシ止メネジ	Screw 11/64(40)×13	1	B503844H01
289	MF 00A0 603	取付台	Set screw 9/64(40)×7	1	A141D937H01
290	M9 1110 002	平ネジ	Bracket for fixed blade	1	A141D874H01
291	M9 0921 002	平ネジ	Screw 11/64(40)×8	1	W500294H01
292	M9 1110 045	ナット	Screw 11/64(40)×8	1	B508848H01
293	MG 52A0 838	固定メス	Nat 11/64(40)	1	A141D936H01
294	MG 52A0 180	糸案内	Fixed blade	1	A131C370H01
295	M9 1110 002	平ネジ	Thread guide	1	A142D582H01
296	MF 00A0 527	台座	Screw 11/64(40)×8	2	W500294H01
297	M9 1111 015	段付平ネジ	Knife holding bracket saddle	1	A131C005H01
298	MF 00A4 910	リンク	Hinged screw 11/64(40)	2	W475412H01
299	M9 1107 045	ナット	Link	1	A141D872H01
300	MG 52A0 454	メス揺動軸	Nut 11/64(40)	2	W475413H01
301	MF 00A0 351	カム追従腕(1)	Knife driving shaft	1	A141D668H03
302	M9 1201 045	ナット	Cam follower crank(1)	1	A141D637H01
303	MF 00A0 411	コロ	Nut 3/16(28)	1	W501827H01
304	MF 00A0 412	コロ軸	Roller	1	A141D638H01
305	MF 00A1 351	カム追従腕(2)	Roller stud	1	A141D639H01
306	MF 00A0 412	コロ軸	Cam follower crank(2)	1	A141D649H01
307	M9 1516 002	平ネジ	Roller stud	1	A141D639H01
308	MF 00A0 411	コロ	Screw 15/64(28)×8.5	2	W502945H02
309	M9 1201 045	ナット	Roller	1	A141D638H01
310	MG 52A0 477	ストッパ	Nut 3/16(28)	1	W501827H01
311	M9 1601 020	六角穴付止メネジ	Stopper	1	A142D522G01
312	MF 00A1 477	ストッパ板	Screw 1/4(40)×6	1	W462662H01
313	M9 1502 045	ナット	Stopper plate	1	A141D699H01
314	M9 1503 022	ホルト	Nut 15/64(28)	1	W501883H01
315	M9 1515 002	平ネジ	Bolt 15/64(28)×23	1	W501545H04
316	MF 00A2 572	ツル巻バネ	Screw 15/64(28)×10	2	B508963H02
317	MF 00A0 750	ブッシュ	Coil spring	1	A141D698H01
318	M9 1202 045	ナット	Bushing	1	A141D673H01
319	MS 05A0 391	駆動板	Nut 3/16(28)	1	W500001H01
320	M9 1515 002	平ネジ	Driving plate	1	A131C509G01
321	M9 0516 063	ピン	Screw 15/64(28)×10	2	B508963H02
322	MS 05A4 571	継手	Pin 5×20	1	W476446H01
323	MF 00A0 391	駆動板	Connector	1	A142D898H01
324	M9 1212 015	段付平ネジ	Flexible driving lever	1	A141D662H01
325	M9 0519 065	E形止メ輪4	Hinged screw 3/16(28)	1	W501778H01
326	M9 5012 022	六角穴付ボルト	Retaining ring(E type)4	2	S922N210P40
327	M9 5001 053	バネ座金	Bolt M5×16	2	S903N219P16
328	M9 0550 050	ミガキ座金	Washer 5	4	S913N210P05
329	M9 1373 045	ナット	Washer 5	8	S913N040P05
330	M9 1003 045	ナット	Nut M5	2	S910N010P05
331	M9 0401 053	バネ座金	Nut M4	2	S910N010P04
332	M9 0451 050	小座金	Washer 4	2	S910N210P04
333	M9 4004 021	六角穴付ボルト	Washer 4	2	S903N219P42
334	M9 1110 002	平ネジ	Bolt M4×25	2	W500294H01
335	MS 05A0 746	フレキシブルワイヤ	Screw 11/64(40)×8	1	W500294H01
336	MS 05E0 746	フレキシブルワイヤ(組)	Flexible wire	1	A141D608H06
337	M9 1373 045	ナット	Flexible wire assy	1	A141D661G06
338	MS 05A0 509	ソレノイド取付台	Nut M5	2	S910N010P05
339	MN 50E0 519	ソレノイド組立	Fixed base for solenoid	1	A131C510G01
340	M9 1112 002	平ネジ	Solenoid complete	1	A130C286G01
341	MF 36A0 750	ブッシュ	Screw 11/64(40)×12	1	W501889H01
342	M9 0802 002	平ネジ	Flexible wire connecting bracket	1	W502917H01
343	M9 1127 015	段付平ネジ	Screw 1/8(44)×7	2	W501083H01
344	MF 90A0 361	掛金	Hinged Screw 11/64(40)	1	W487061H01
345	MS 07A0 228	腕	Bracket for flexible wire	1	W487072H01
346	M9 1373 045	ナット	Crank	1	A140D175H02
347	M9 1118 002	平ネジ	Nut M5	2	S910N010P05
			Screw 11/64(40)×10	2	B509061H01

7 検出器機構
DETECTOR MECHANISM



8 給油機構
OIL LUBRICATION MECHANISM



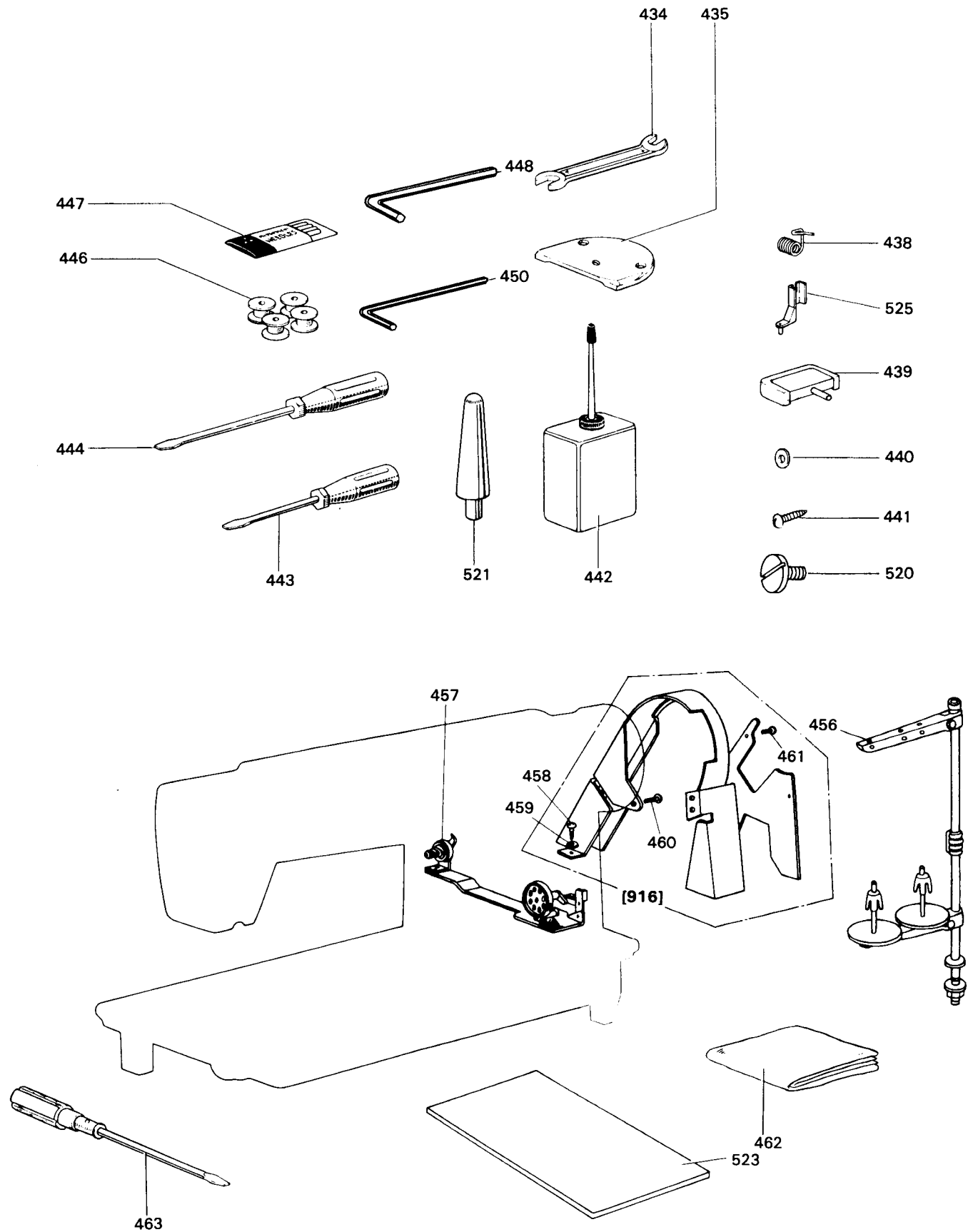
7 検出器機構 DETECTOR MECHANISM

Fig. No.	部品コード Parts No.	部品名	Description	使用個数 Amt. Req.	資材コード Ref. No.
911	MS 05E0 406	検出器 (組)	Detector complete	1	A131C456G08
671	MS 03A8 780	ホルダー	Holder	1	A130C196H02
672	M9 1510 002	平ネジ $\frac{15}{64}(28) \times 12$	Screw 15/64(28) × 12	2	W500676H01
673	MF 40A2 780	コードホルダー	Cord holder	1	W472745H01
674	MS 03A0 802	回り止め (組)	Stopper	1	A140D412G01
675	M9 1102 004	ブライマネジ $\frac{11}{64}(40) \times 10$	Screw 11/64(40) × 10	3	W467880H01

8 給油機構 OIL LUBRICATION MECHANISM

401	MF 10E2 148	油 紐 $\phi 2.5 \times 35$	Oil braid $\phi 2.5 \times 35$	1	W488988H01
402	MF 60A5 740	フェルト	Felt for oiler	1	W500906H01
403	MG 41B0 742	油 蓋	Cap for oiler	1	W471448H01
404	M9 0510 037	Pナベネジ $M5 \times 12$	Screw M5 × 12	2	S900N015P12
405	M9 0570 080	ゴム栓	Rubber plug	2	W502078H01
914	MF 60E1 711	歯車箱上 (組)	Arm shaft bevel gear box complete	1	W482329G02
406	M9 1109 002	平ネジ $\frac{11}{64}(40) \times 7$	Screw 11/64(40) × 7	3	W500511H01
407	MF 60A0 134	油 蓋 (右)(油タンク)	Oil reservoir cover (right)	1	W445619H01
408	M9 1104 045	ナット $\frac{11}{64}(40)$	Nut 11/64(40)	1	W500079H01
411	MN 10A4 742	蓋 (オイルカップ)	Cap for oiler	3	W462905H01
413	MF 65B0 690	管押エ	Oil pipe holder	1	W501200H02
414	M9 0920 002	平ネジ $\frac{9}{64}(40) \times 6.5$	Screw 9/64(40) × 6.5	1	W501523H01
915	MG 41E0 712	歯車箱下 (組)	Hook shaft bevel gear box complete	1	W481406G01
415	MG 43A0 689	センサイクハネ (パイプホルダー)	Pipe holder	1	W487120H02
416	M9 1101 004	ブライマネジ $\frac{11}{64}(40) \times 8$	Screw 11/64(40) × 8	5	W466810H01
417	MG 42A2 691	ガスケット	Gasket for oil reservoir	1	A142D547H01
418	MG 42A0 139	油 蓋	Oil reservoir cover	1	A142D581H01
420	MS 07A0 740	フェルト	Felt	1	W462954H04
421	MG 43A0 731	ビニールパイプ $6 \times 8-15$	Oil pipe 6 × 8-15	1	W462995H04
422	MG 42B0 400	毛糸	Wool yarn	1	W464010H02
423	M9 1111 003	丸平ネジ $\frac{11}{64}(40) \times 10$	Screw 11/64(40) × 10	1	W500164H01
424	MG 42A1 689	パイプホルダー	Pipe holder	1	W470900H01
425	M9 1103 045	ナット $\frac{11}{64}(40)$	Nut 11/64(40)	1	W501528H01
426	MG 42A3 731	ビニールパイプ $\phi 3 \times \phi 4.2 \times 580$	Oil pipe $\phi 3 \times \phi 4 \times 520$	1	W484810H04
419	M9 0406 050	座金	Washer	4	W470913H01
427	MS 05A0 250	オイルゲージ	Oil gauge	1	A141D017G01

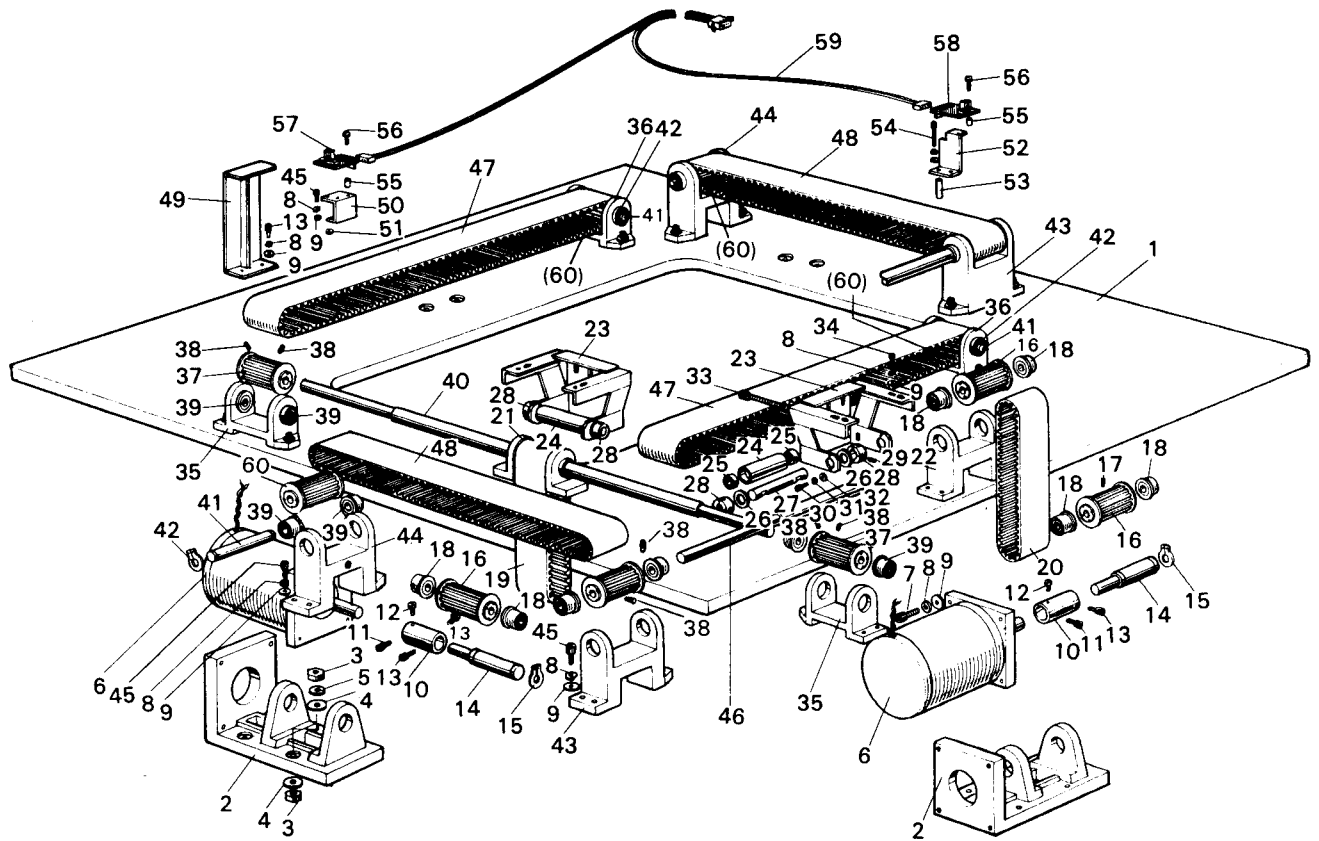
9 付 属 品
ACCESSORIES



9 付 属 品 ACCESSORIES

Fig. No.	部品コード Parts No.	部 品 名	Description	使用個数 Amt. Req.	資 材 コ ー ド Ref. No.
434	MM 10A1 479	ス パ ナ	Spanner	1	B422776H01
435	MV 30A1 101	針 板 #2	Needle plate	1	W349841H02
438	MF 12B0 187	糸 取 リ バ ネ	Thread take-up spring	1	W486372H02
439	MF 00E0 418	コ ム ヒ ン シ (組)	Table hinge with rubber cushion	2	A142D296G01
440	M9 0601 050	ミ ガ キ 座 金 6	Washer 6	2	S913N040P06
441	M9 0405 041	丸 木 ネ ジ 4.5×20	Screw 4.5 × 20	2	S908N159P01
442	MF 60A0 137	油 差 シ	Oil with oiler	1	P831001X02
443	MB 02A1 608	ド ラ イ バ ー (小)	Screw driver (Small)	1	P842002X01
444	MB 02A0 608	ド ラ イ バ ー (中)	Screw driver (Middle)	1	P842003X01
446	MF 25B0 123	ホ ビ ン	Bobbin	4	P976021X01
447	MP 20B0 128	ミ シ ン 針 DP×17=23	Needle DP × 17 #23	4	S970005H02
448	MF 90A0 976	6 角 棒 ス パ ナ 1/8"	Socket wrench 1/8	1	W462660H01
450	MF 90A2 976	6 角 棒 ス パ ナ 2	Socket wrench 2	1	W488545H01
520	M9 5001 002	平 ネ ジ M12×10	Screw M12 × 10	4	E702D650H01
521	MF 40A0 426	頭 部 支 エ	Head supporter	1	P999023X01
525	MV 30A1 256	押 工 (針穴#2)	Presser foot	1	A130C201H02
456	MS 05E0 193	糸 立 台 (組)	Cotton stand complete	1	A190D080P01
457	MF 02E0 190	糸 巻 仕 掛	Bobbin winder complete	1	P992005X02
458	M9 0405 041	丸 木 ネ ジ 4.5×20	Screw 4.5 × 20	2	S908N159P01
459	M9 0601 050	座 金 6	Washer M6	2	S913N040P06
460	M9 1508 004	ブ ラ マ イ ネ ジ 11/64(28)×8	Screw 15/64(28) × 8	3	W467868H04
461	M9 1106 004	ブ ラ マ イ ネ ジ 11/64(40)×8	Screw 11/64(40) × 8	4	W466810H02
916	MG 44E0 776	ベ ル ト カ バ ー (組) BE-6	Belt cover assy BE-6	(1)	A131C264G04
462	MF 60A0 734	ビ ニ ール カ バ ー	Polyethylene cover	1	W220627H02
463	MF 00A0 608	ド ラ イ バ ー (大)	Screw driver (Large)	1	A190D303P01
523	MV 30A0 437	取 扱 説 明 書 (和文)	Instruction Manual	(1)	A180E101P01
523	MV 30A1 437	取 扱 説 明 書 (英文)	Instruction Manual	(1)	A180E102P01

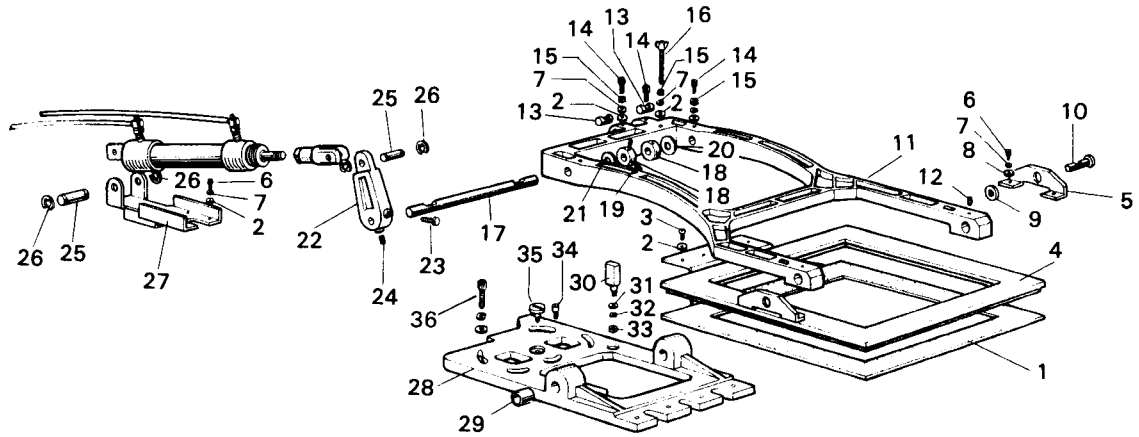
10 X Y テーブル機構 (I) (W)
 XY TABLE MECHANISM (I) (W)



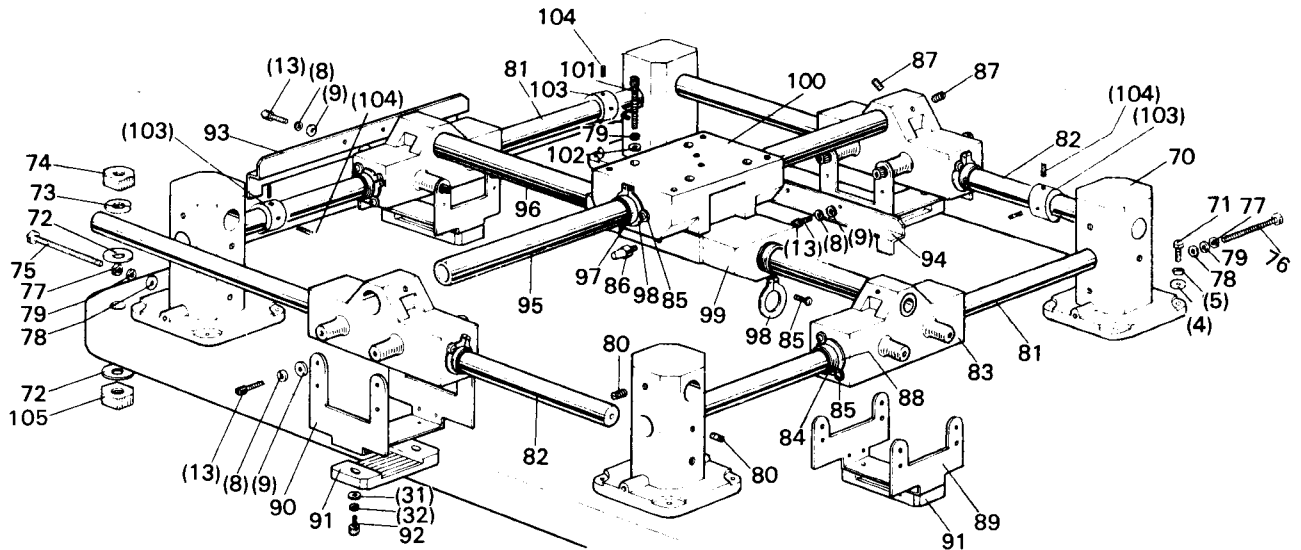
10 X Y テーブル機構 (I) (W) TABLE MECHANISM (I) (W)

Fig. No.	部品コード Parts No.	部品名	Description	使用個数 Amt. Req.	資材コード Ref. No.
W 1	MS 05A0 598	X Y テーブル	XY Table	1	A110A066H01
W 2	MS 05A0 758	フ ラ ケ ッ ト (モータ)	Bracket	2	A120B112H01
W 3	M9 2510 045	ナ ッ ト M10	Nut M10	16	S910N010P10
W 4	M9 1004 050	ザ ガ ネ	Washer 10	32	S913N060P10
W 5	M9 0107 053	ハ ネ サ カ ネ	Spring washer 10	24	S913N210P10
W 6	M9 5003 095	ステッピングモータ	Stepping motor	2	103-8932-1
W 7	M9 6007 021	六角穴付ホルト M6×25	Bolt M6 × 25	8	S903N211P25
W 8	M9 0104 053	ハ ネ サ カ ネ	Spring washer 6	66	S913N210P06
W 9	M9 0551 050	ザ ガ ネ	Washer 6	66	S913N040P06
W10	MS 05A0 482	ス リ ー フ	Sleeve	2	A140D801H01
W11	M9 1602 006	棒先平ネジ 1/4(40)	Screw 1/4(40)	2	E702D659H01
W12	M9 1602 002	平ネジ 1/4(40)×9	Screw 1/4(40) × 9	2	W502703H01
W13	M9 6006 021	六角穴付ホルト M6×12	Bolt M6 × 12	16	S903N211P12
W14	MS 05A0 530	段付軸	Shaft	2	A140D800H01
W15	M9 0520 065	軸用C形止め輪	C-type stop ring	4	S922N010P20
W16	MS 05A0 767	プ ー リ	Pulley	4	A140D802H01
W17	M9 6001 020	六角穴付止メネジ M6×6	Screw M6 × 6	8	S901N310P06
W18	MS 05A0 456	深ミソ玉軸受	Ball bearing	8	6204ZZNR
W19	MS 05A0 523	タイミングベルト	Cog belt	1	T5-60-100
W20	MS 05A1 523	"	Cog belt	1	T5-60-110
W21	MS 05A1 758	中間フ ラ ケ ッ ト	Bracket	1	A130C344H01
W22	MS 05A2 758	"	Bracket	1	A130C344H02
W23	MS 05A0 602	プ ー リ 取 付 金	Bracket	2	A120B167G01
W24	MS 05A0 352	テンションプーリ	Tension pulley	2	A140D025H01
W25	MS 05A1 456	深ミソ玉軸受	Ball bearing	4	6200ZZ
W26	M9 1005 050	座 金	Washer	4	W501041H04
W27	MS 05A2 454	軸	Shaft	2	A140D026H01
W28	MS 05A0 352	カ ラ ー	Collar	4	A140D027H01
W29	M9 5001 020	六角穴付止メネジ M5×10	Screw M5 × 10	8	S901N310P10
W30	M9 5002 021	六角穴付ホルト M5×10	Bolt M5 × 10	4	S903N210P10
W31	M9 0550 050	座 金	Washer 5	8	S913N060P05
W32	M9 0501 053	ハ ネ 座 金	Spring washer 5	16	S913N210P05
W33	M9 6004 021	六角穴付ホルト M6×55	Bolt M6 × 55	6	S903N211P55
W34	M9 6005 021	" M6×22	Bolt M6 × 22	8	S903N211P22
W35	MS 05A3 758	ブ ラ ケ ッ ト (X)	Bracket (X)	2	A130C342H01
W36	MS 05A4 758	" (Y)	Bracket (Y)	2	A130C342H02
W37	MS 05A1 767	プ ー リ	Pulley	8	A140D804H01
W38	M9 5002 020	六角穴付止メネジ M5×6	Screw M5 × 6	16	S901N310P06
W39	MS 05A0 456	深ミソ玉軸受	Ball bearing	16	6200ZZNR
W40	MS 05A1 390	駆 動 軸	Shaft	1	A130C345H02
W41	MS 05A0 454	軸	Shaft	4	A140D803H01
W42	M9 0510 065	軸用C型止メ輪	C-type stop ring	8	S922N010P10
W43	MS 05A5 758	ブ ラ ケ ッ ト (Y)	Bracket (Y)	2	A130C343H01
W44	MS 05A6 758	" (Y)	Bracket (Y)	2	A130C343H02
W45	M9 6003 021	六角穴付ホルト M6×20	Bolt M6 × 20	34	S903N211P20
W46	MS 05A0 390	駆 動 軸	Shaft	1	A130C345H01
W47	MS 05A3 523	タイミングベルト	Cog belt	2	T5-60-170
W48	MS 05A2 523	"	Cog belt	2	T5-60-145
W49	MS 05A2 601	取 付 板 (ヒンジ)	Bracket (hinge)	2	A130C362H01
W50	MS 05A3 601	取 付 板 (SWX)	Bracket (SWX)	1	A140D809H01
W51	MS 05A1 688	バ イ プ	Pipe	2	A140D810H02
W52	MS 05A4 601	取 付 板 (SWY)	Bracket (SWY)	1	A140D811H01
W53	MS 05A0 688	バ イ プ	Pipe	2	A140D810H01
W54	M9 6002 021	六角穴付ホルト M6×64	Bolt M6 × 64	2	S903N211P64
W55	MS 05A0 476	サ ポ ー ト	Support	6	W488951H01
W56	M9 0332 037	SW-PW付Pナベネジ M3×16	Screw M3 × 16	6	S902N012P16
W57	M9 1002 096	PLK-10-FSW× P板	PC Board (X)	1	TE703P195G10
W58	M9 5002 096	PLK-10-FSWY P板	PC Board (Y)	1	TE703P196G10
W59	M9 7111 099	接続電線組立	Cable assembly	1	E731D262G30
W60	MS 05A2 767	プ ー リ	Pulley	4	A140D804H02

11 外押エ機構(P)
WORK HOLDER MECHANISM



12 X Y テーブル機構(II)(W)
XY TABLE MECHANISM (II)(W)



11 外押機構(P)

WORK HOLDER MECHANISM

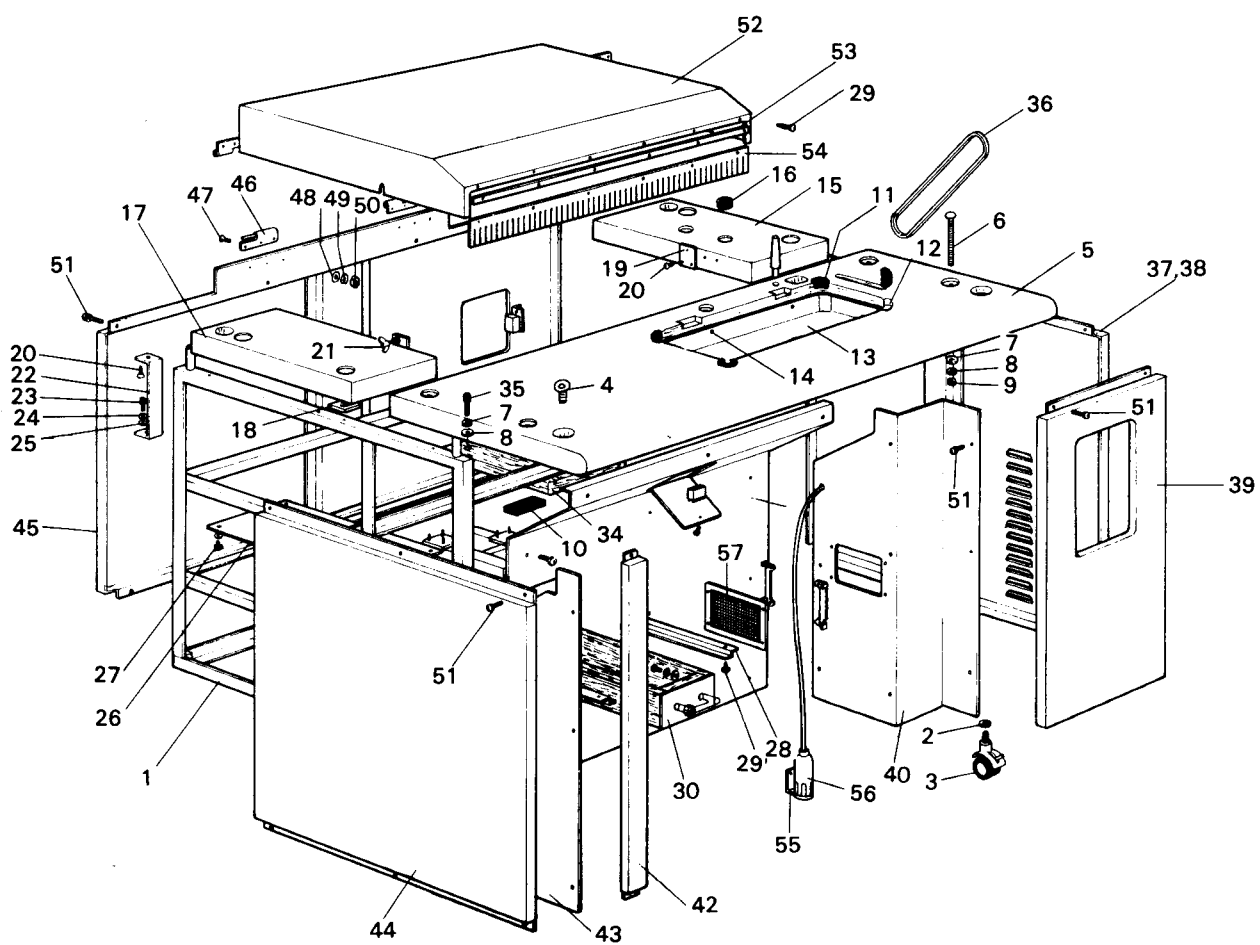
Fig. No.	部品コード Parts No.	部品名	Description	使用個数 Amt. Req.	資材コード Ref. No.
P 1	MS 05A0 257	下押え板 (1)	Lower clamp frame (1)	1	A120B106G30
P 2	M9 0552 050	座金 5	Washer 5	9	S913N060P05
P 3	M9 0504 037	Pトラスネジ M5×10	Screw M5 × 10	4	S900N210P08
P 4	MS 05A0 254	上押え板 (1)	Upper clamp frame (1)	1	A120B104G30
P 5	MS 05B1 456	軸受板	Shaft support plate	2	A140D822H01
P 6	M9 5003 021	六角穴付ボルト M5×12	Bolt M5 × 12	8	S903N210P12
P 7	M9 0501 053	バネザガネ 5	Spring washer 5	8	S913N210P05
P 8	M9 0550 050	小座金 5	Small washer 5	8	S913N010P05
P 9	M9 1005 050	座金	Washer	2	W501041H04
P10	MS 05A1 530	段付軸	Shaft	2	A140D823H01
P11	MS 05A0 308	押工取付枠	Clamp frame	1	A110A077H01
P12	M9 5016 021	六角穴付止メネジ M5×10	Screw M5 × 10	2	S901N310P10
P13	M9 0803 060	ピン φ12×21	Pin φ12 × 21	2	A140D819H01
P14	M9 5015 021	六角穴付ボルト M5×20	Bolt M5 × 20	2	S903N210P20
P15	M9 1373 045	ナット M5	Nut M5	3	S910N010P05
P16	M9 5001 025	蝶ボルト M5×40	Thumb bolt	1	S903N535P40
P17	MS 05A3 454	外押工回動軸	Shaft	1	A130C351H01
P18	MF 70A0 352	カラ	Collar	2	W476422H01
P19	M9 1602 001	止メネジ 1/4(40)×4	Screw 1/4(40) × 4	4	W500036H01
P20	M9 8003 050	座金 25×15×3t	Washer 25 × 15 × 3t	1	A141D029G01
P21	M9 8004 050	座金 25×15×3.1t	Washer 25 × 15 × 3.1t	1	A141D029G02
P22	MS 05A0 950	外押エレバー	Lever	1	A140D821H01
P23	M9 1802 006	棒先平ねじ 9/32(28)	Screw 9/32(28)	1	B503851H01
P24	M9 1801 001	止めねじ 9/32(28)×6	Screw 9/32(28) × 6	1	B509058H01
P25	MV 30A0 454	軸	Shaft	2	E702D610H01
P26	M9 0511 065	E形止メ輪	E-type stop ring	4	S922N210P60
P27	MS 05A5 601	取付板 (シリンダー)	Bracket (Cylinder)	1	A140D818H01
P28	MS 05A2 603	下押工取付台	Base	1	A120B100H01
P29	MS 05A0 750	ブッシュ	Bush	2	A140D816H01
P30	MS 05A4 454	特殊軸	Shaft	1	A140D817H01
P31	M9 0811 050	座金 8	Washer 8	5	S913N040P08
P32	M9 0108 053	ばね座金 8	Spring washer 8	5	S913N210P08
P33	M9 2008 045	ナット M8	Nut M8	1	S910N010P08
P34	M9 8001 033	ピンネジ M8	Pin Screw M8	1	A140D805H01
P35	M9 8001 015	段付平ネジ M8	Screw M8	1	A140D806H01
P36	M9 8010 021	六角穴付ボルト M8×25	Screw M8	4	S903N212P25

12 XYテーブル機構(II)(W)

XY TABLE MECHANISM (II) (W)

W 70	MS 05B0 456	ロッド受ケ	Rod support	4	A120B119H01
W 71	M9 1010 022	六角ボルト M10×50	Bolt M10 × 50	16	S903N013P50
W 72	M9 2001 050	ザガネ 20	Washer 20	8	S913N060P20
W 73	M9 0109 053	バネザガネ 20	Spring Washer 20	4	S913N210P20
W 74	M9 5020 045	ナット M20	Nut M20	4	S910N010P20
W 75	M9 8002 022	六角ボルト M8×100(全ねじ)	Bolt M8 × 100	2	
W 76	M9 8003 022	" M8×120(")	Bolt M8 × 120	2	
W 77	M9 2008 045	ナット M8	Nut M8	4	S910N010P08
W 78	M9 0801 050	ザガネ 8	Washer 8	4	S913N060P08
W 79	M9 0108 053	バネザガネ 8	Spring Washer 8	4	S913N21QP08
W 80	M9 6002 020	六角穴付止メネジ M6×12	Screw M6 × 12	8	S901N311P12
W 81	MS 05B0 975	ロッド (S)	Rod (S)	2	A130C347H01
W 82	MS 05B1 975	" (")	Rod (S)	2	A130C347H02
W 83	MS 05B0 603	移動台	Slider	4	A130C348H01
W 84	MS 05A0 628	LMボール	Slide ball bearing	8	LM-20-U
W 85	M9 0333 037	SW-PW付Pナベネジ M3×8	Screw M3 × 8	24	S902N032P08
W 86	MS 05A0 366	グリースニップル	Grease nipple	6	S930N411P01
W 87	M9 6001 021	六角穴付止メネジ M6×8	Screw M6 × 8	8	S901N311P08
W 88	M9 0532 065	軸用C形止メ輪 32	C-type stop ring	8	S922N010P32
W 89	MS 05A1 602	ベルト取付金	Belt support	2	A130C350H01
W 90	MS 05A2 602	ベルト取付金	Belt support	2	A130C350H02
W 91	MS 05A0 778	ベルト押エ	Belt clasper	4	A140D807H01
W 92	M9 5001 021	六角穴付ボルト M5×16	Bolt M5 × 16	8	S903N210P16
W 93	MS 05A1 339	シャヘイ板 (X)	Detector plate (X)	1	A130C360H01
W 94	MS 05A2 339	シャヘイ板 (Y)	Detector plate (Y)	1	A130C361H01
W 95	MS 05A0 975	ロッド (L)	Rod (L)	1	A130C346H01
W 96	MS 05A1 975	ロッド (L)	Rod (L)	1	A130C346H02
W 97	MS 05A1 628	LMボール	Slide ball bearing	4	LM-30-U
W 98	M9 0545 065	軸用C形止メ輪 45	C-type stop ring	4	S922N010P45
W 99	MS 05A0 603	XY可動台 (下)	X-Y Movable bracket (lower)	1	A130C349H01
W100	MS 05A1 603	XY可動台 (上)	X-Y Movable bracket (upper)	1	A120B099H01
W101	M9 8003 021	六角穴付ボルト M8×55	Bolt M8 × 55	4	S903N212P55
W102	M9 0801 050	小座金 8	Small Washer 8	4	S913N010P08
W103	MS 05A1 352	カラ	Collar	3	A141D253H01
W104	M9 6004 020	六角穴付止メネジ M6×8	Screw M6 × 8	6	S901N310P08
W105	M9 0873 045	ナット M8	Nut M8	4	A142D574G04

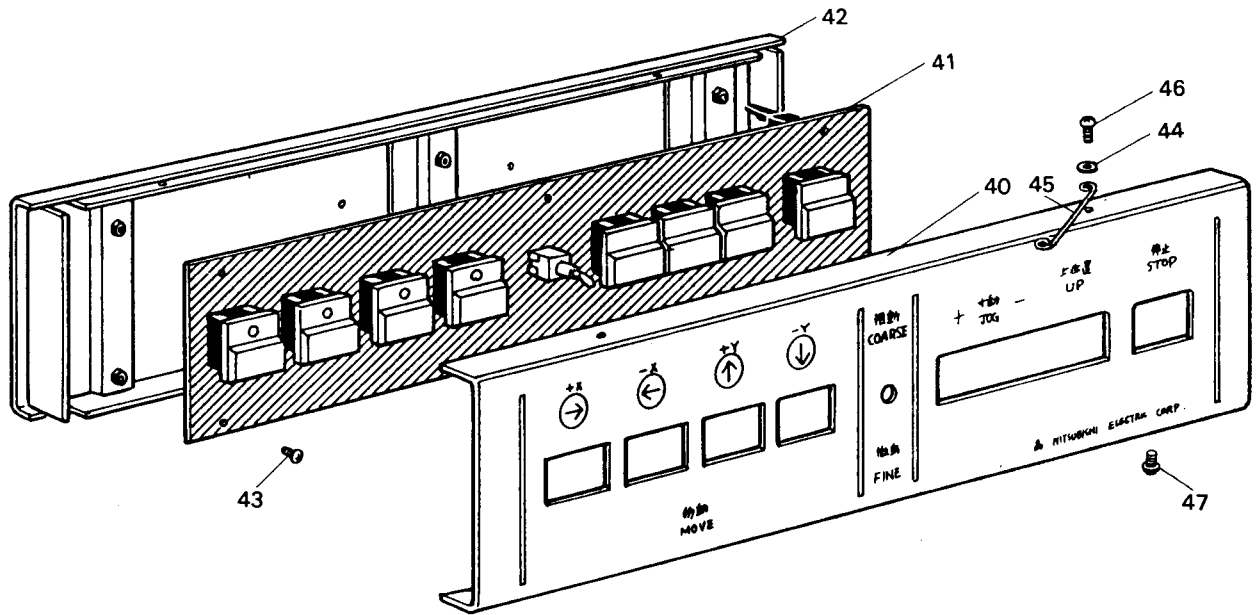
13 テーブル本体関係(T)
TABLE MECHANISM



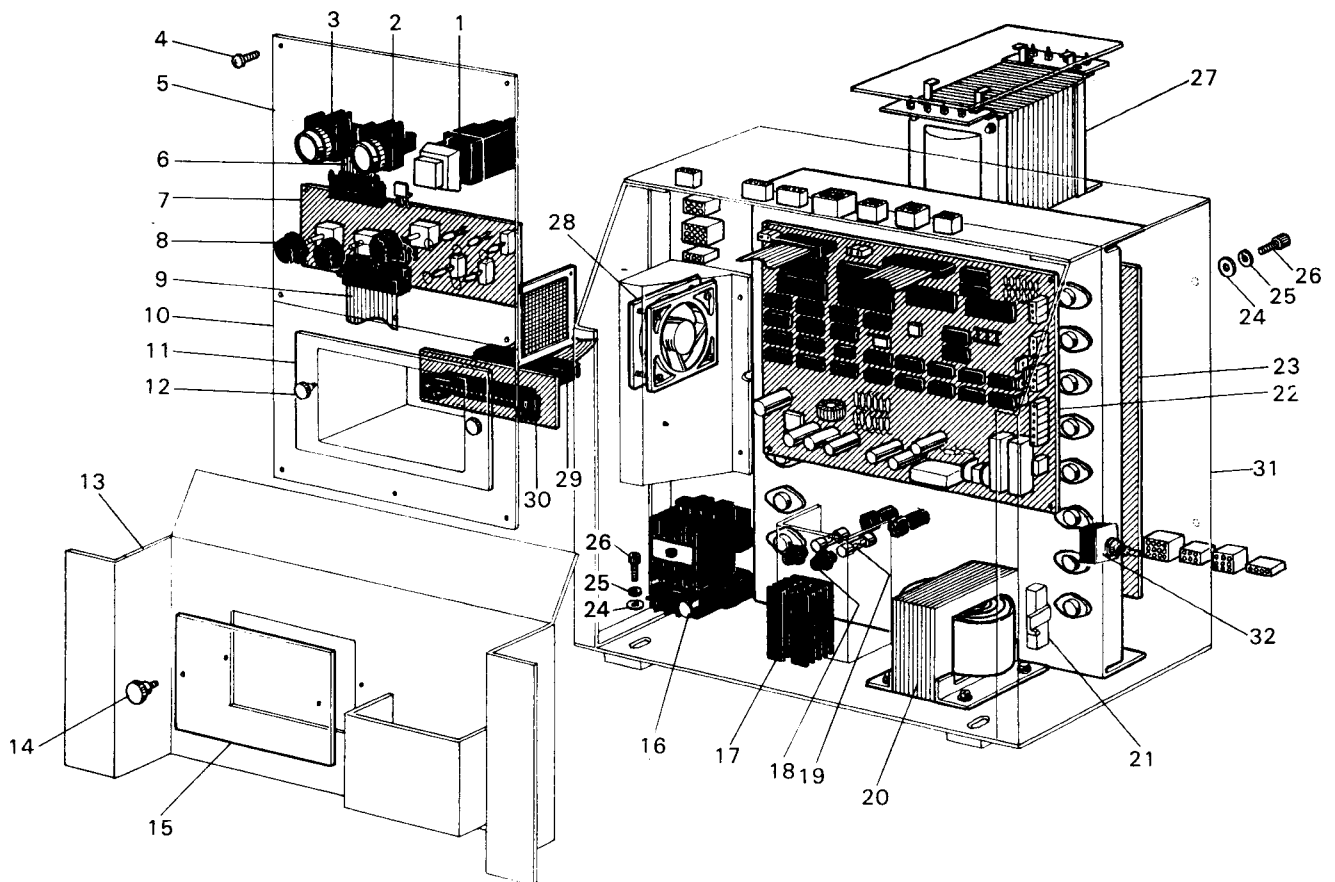
13 テーブル本体関係(T) TABLE MECHANISM

Fig. No.	部品コード Parts No.	部品名	Description	使用個数 Amt. Req.	資材コード Ref. No.
T 1	MS 05E0 374	機 枠 組 立	Frame Assembly	1	A120B091G01
T 2	M9 1012 053	バ ネ 座 金 12	Spring washer 12	7	S913N210P12
T 3	MS 05E0 972	キ ャ ス タ M12	Caster M12	7	
T 4	M9 2212 031	ア イ ホ ル ト M12	Eye bolt M12	4	S904N310P12
T 5	MS 05A0 595	天 板	Table top (Middle)	1	A120B093H01
T 6	M9 8004 022	取 付 ホ ル ト M8×70	Bolt M8 × 70	9	M904Z514H03
T 7	M9 0108 053	バ ネ 座 金 8	Spring washer	13	S913N210P08
T 8	M9 0811 050	座 金 8	Washer 8	13	S913N040P08
T 9	M9 2008 045	ナ ッ ト M8	Nut M8	13	S910N010P08
T10	MS 05A0 419	防 振 ゴ ム	Cushion rubber	6	A140D790H01
T11	MG 40B1 419	防 振 ゴ ム (小)	Cushion rubber (small)	2	W481655H01
T12	MG 40B0 419	防 振 ゴ ム (大)	Cushion rubber (large)	2	W481654H01
T13	MS 05A0 131	油 受 (組)	Oil reservoir	1	A130C334G01
T14		釘 N25	Nail N25	4	S817001H02
T15	MS 05A1 595	天 板 (右)	Table top (Light)	1	A130C332H01
T16	MS 05A0 416	Eホゴブッシュ	E-protective bushing	1	S935Z040H13
T17	MS 05A2 595	天 板 (左)	Table top (Left)	1	A130C333H01
T18	MS 05A1 476	ス ペ ー サ	Spacer	4	A140D791H01
T19	MS 05A6 601	取 付 板 (XYカバー)	Bracket (XY cover)	2	A140D792H01
T20	M9 0406 041	丸 木 ネ ジ 4.1×25	Screw 4.1 × 25	6	S908N156P25
T21	M9 4001 023	蝶 ホ ル ト M4×8	Thumb bolt M4 × 8	2	S903N534P08
T22	MS 05A0 429	天 板 支 エ 板	Support	2	A140D794H01
T23	M9 5003 021	六角穴付ホルト M5×12	Bolt M5 × 12	4	S903N210P12
T24	M9 0501 053	バ ネ 座 金 5	Spring washer 5	6	S913N210P05
T25	M9 0550 050	座 金 5	Washer 5	6	S913N040P05
T26	MS 05A7 601	取 付 板 (引出し)	Bracket	1	A130C337H01
T27	M9 0502 037	SW-PW付Pナベネジ M5×10	Screw M5 × 8	4	S902N035P10
T28	MS 05A0 957	レ ー ル	Rail	2	A140D795H01
T29	M9 0333 037	SW-PW付Pナベネジ M3×8	Screw M3 × 8	10	S902N032P08
T30	MS 05E0 719	引 出 し	Drawer	1	A130C338H01
T34	MS 05A0 850	モ ー タ ダ イ	Motor base plate	1	A130C336H01
T35	M9 8002 021	六角穴付ホルト M8×66	Bolt M8 × 66	4	S903N212P66
T36	MS 05A0 777	V ベ ル ト M57	V belt M57	1	
T37	MS 05A3 339	カ バ ー (右外)	Cover	1	A120B097G01
T38	MS 05A1 750	A保護ブッシュ	A-protective bushing	1	S935Z013H01
T39	M9 05T0 339	カ バ ー (前右)	Cover	1	A120B110G01
T40	MS 05T4 339	カ バ ー (右内)	Cover	1	A130C341H01
T41	MS 05T1 339	カ バ ー (前内)	Cover	1	A120B098G01
T42	MS 05T5 339	カ バ ー (左前)	Cover	1	A130C339H01
T43	MS 05T6 339	カ バ ー (左内)	Cover	1	A130C340H01
T44	MS 05T2 339	カ バ ー (左外)	Cover	1	A120B096G01
T45	MS 05T3 339	カ バ ー (後)	Cover	1	A120B095G01
T46	MS 05A0 560	蝶 番	Hinge	2	A140D876P01
T47	M9 0852 011	P 丸 皿 ネ ジ M3×8	Screw M3 × 8	12	S902N822P08
T48	M9 0313 050	座 金 3	Washer 3	12	S913N040P03
T49	M9 0302 053	バ ネ 座 金 3	Spring washer 3	12	S913N210P03
T50	M9 0873 045	ナ ッ ト M3	Nut M3	12	S910N010P03
T51	M9 0502 037	SW-PW付Pナベネジ M5×10	Screw M5 × 10	47	S902N035P10
T52	MS 05E0 339	カ バ ー (XYテーブル)	Cover	1	A120B094G01
T55	MV 30A0 131	油 受 台	Oil bottle holder	1	E702D598H01
T56	MF 20A0 130	油 ビ ン	Oiler	1	W319422H01
T57	MS 05E1 337	フ ィ ル タ	Filter	1	A-20

14 操作箱 (C)
CONTROL MECHANISM (I) (C)



15 制御盤 (C)
CONTROL MECHANISM (II) (C)



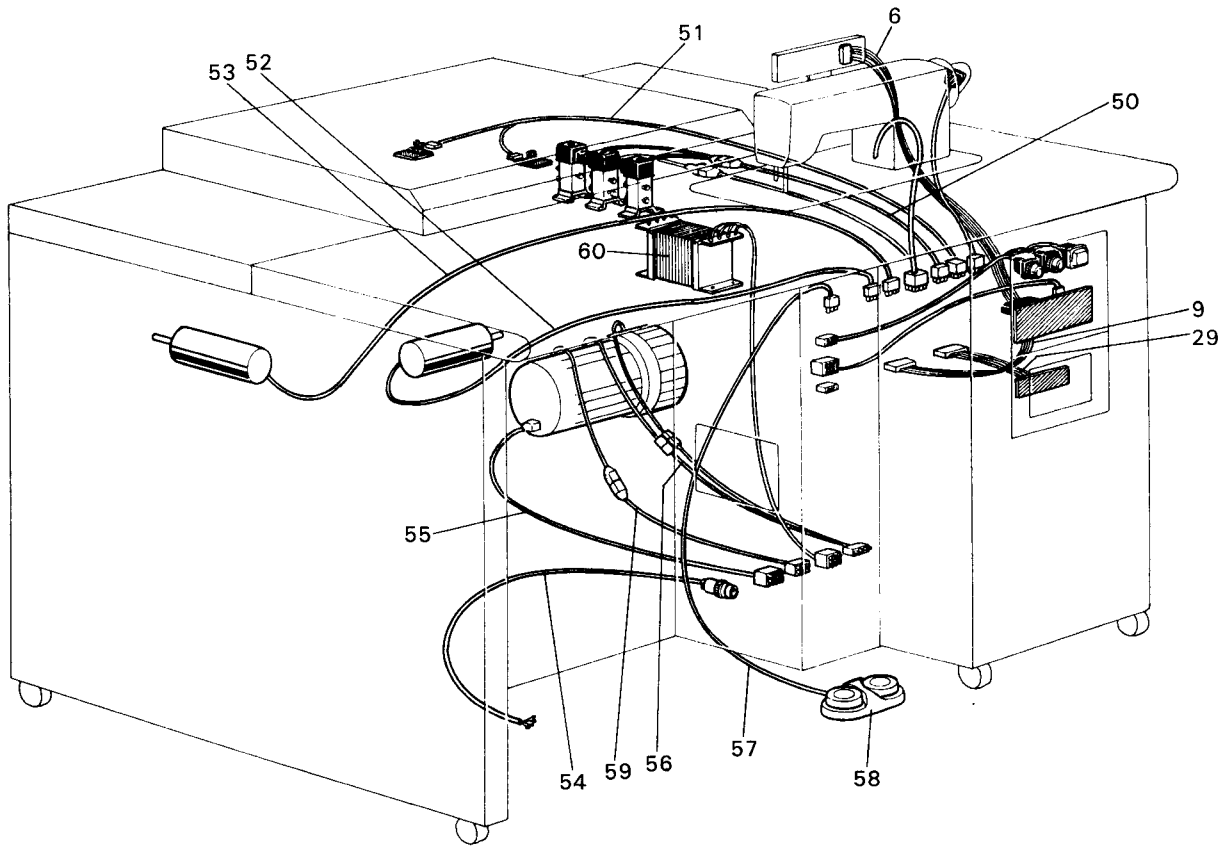
14 操作箱 (C) CONTROL MECHANISM (I) (C)

Fig. No.	部品コード Parts No.	部 品 名	Description	使用個数 Amt. Req.	資 材 コ ー ド Ref. No.
C40	MS 05A0 742	フ タ	Cover	1	E703C464H01
C41	M9 7501 096	プリント板組立 P P B	PC Board (PPB)	1	E702B084G10
C42	MS 05E0 513	ハ コ 組 立	Case	1	E702B404G30
C43	M9 0304 037	SW-PW付Pナベネジ M3×12	SW-PW Screw M3 × 12	6	S902N032P12
C44	M9 0312 050	平 座 金 3	Washer	1	S913N040P02
C45	MS 05A0 180	糸 か け	Thread guide	1	E702D651H01
C46	M9 0303 037	SW-PW付Pナベネジ M3×10	Screw with SW & PW M3 × 10	1	S902N032P10
C47	M9 0302 037	SW-PW付Pナベネジ M3×8	Screw with SW & PW M3 × 8	3	E702B084G10

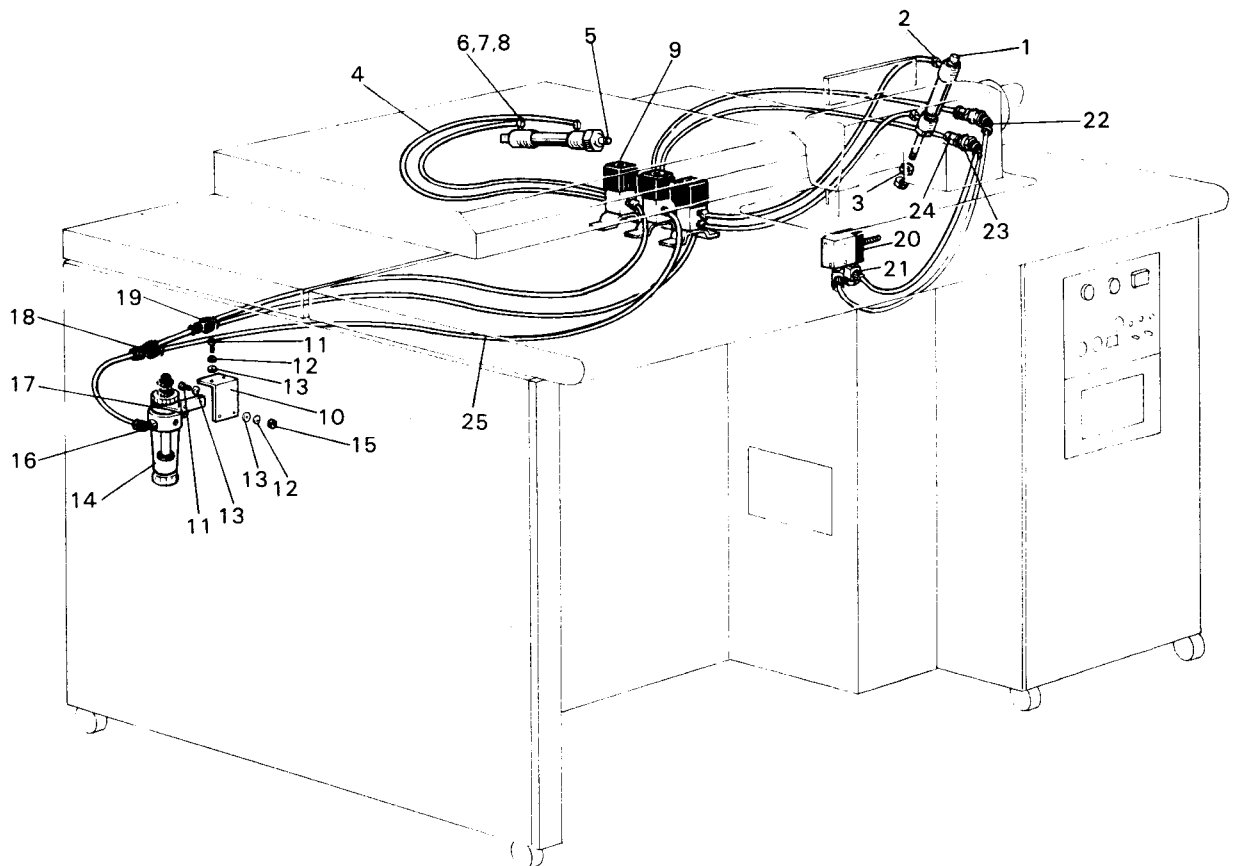
15 制御盤 (C) CONTROL MECHANISM (II) (C)

C 1	M9 0610 098	表 示 ラ ン プ	Pilot lamp	1	PA-3-SG-T1
C 2	M9 1002 090	ス イ ッ チ	Switch	1	OR-2-GG-1A
C 3	M9 1003 090	ス イ ッ チ	Switch	1	OR-2-GR-1B
C 4	M9 0410 037	P ナ ベ ネ ジ M4×8	Screw M4 × 8	8	S902N034P08
C 5	MS 05A0 844	表 示 名 板	Plate	1	E702B973H01
C 6	M9 7120 099	接 続 電 線 組 立	Cable assembly	1	E702D260G31
C 7	M9 6008 096	プ リ ン ト 板 組 立	PC Board	1	TE703P188G10
C 8	MS 05A0 573	ツ マ ミ	Knob	3	S937N521P17
C 9	M9 7051 095	接 続 電 線 組 立	Cable assembly	1	E703D265G32
C10	MS 05A1 800	前 板	Panel assembly	1	E703B421G02
C11	MS 05A0 742	フ タ	Cover	1	E703D300H01
C12	M9 1005 035	細 首 ツ マ ミ ネ ジ M4×0.7×8	Screw M4 × 0.7 × 8	2	S901Z610H11
C13	MS 05E0 339	前 板 組 立	Cover	1	E731B440G01
C14	M9 1003 035	細 首 ツ マ ミ ネ ジ M3×0.5×8	Screw M3 × 0.5 × 8	2	S901Z610H01
C15	MS 05A1 742	フ タ	Cover	1	E731D300H01
C16	M9 1005 090	マ グ ネ ッ ト ス イ ッ チ	Magnet switch	1	
C17	M9 4001 093	A V R 組 立 (定 電 圧 電 源)	AVR assembly	1	E703D043G02
C18	M9 4006 099	ヒ ュ ー ズ ホ ル ダ	Fuse holder	2	S460N025P64
C19	M9 1001 091	ヒ ュ ー ズ	Fuse	2	S460N011P36
C20	M9 5001 093	ト ラ ン ス	Transformer	1	
C21	M9 1001 094	抵 抗	Resister	1	
C22	M9 3001 096	プ リ ン ト 板 組 立	PC Board	1	TE730P186G10
C23	M9 1007 096	パ ル ス モ ー タ ド ラ イ バ	Stepping motor driver	1	
C24	M9 0811 050	平 座 金 8	Washer 8	4	S913N040P08
C25	M9 0108 053	バ ネ 座 金 8	Spring washer 8	4	S913N210P08
C26	M9 8001 021	六 角 穴 付 ボ ル ト M8×16	Bolt M8 × 16	4	S903N212P16
C27	M9 5002 093	ト ラ ン ス	Transformer	1	
C28	M9 8001 093	フ ァ ン	Fan	1	
C29	M9 7050 095	接 続 電 線 組 立	Cable assembly	1	E703D266G31
C30	MA 01A0005	プ リ ン ト 板 組 立	PC Board	1	TE732P085G10
C31	MS 05E1 499	箱 組 立	Box assembly	1	E731A405G02
C32	M9 0011 090	ド グ ル ス イ ッ チ WD 1011	Switch WD1011	1	S420N592P03

16 本体配線(C)
CONTROL MECHANISM (III) (C)



17 エアー関係(N)
AIR MECHANISM (N)



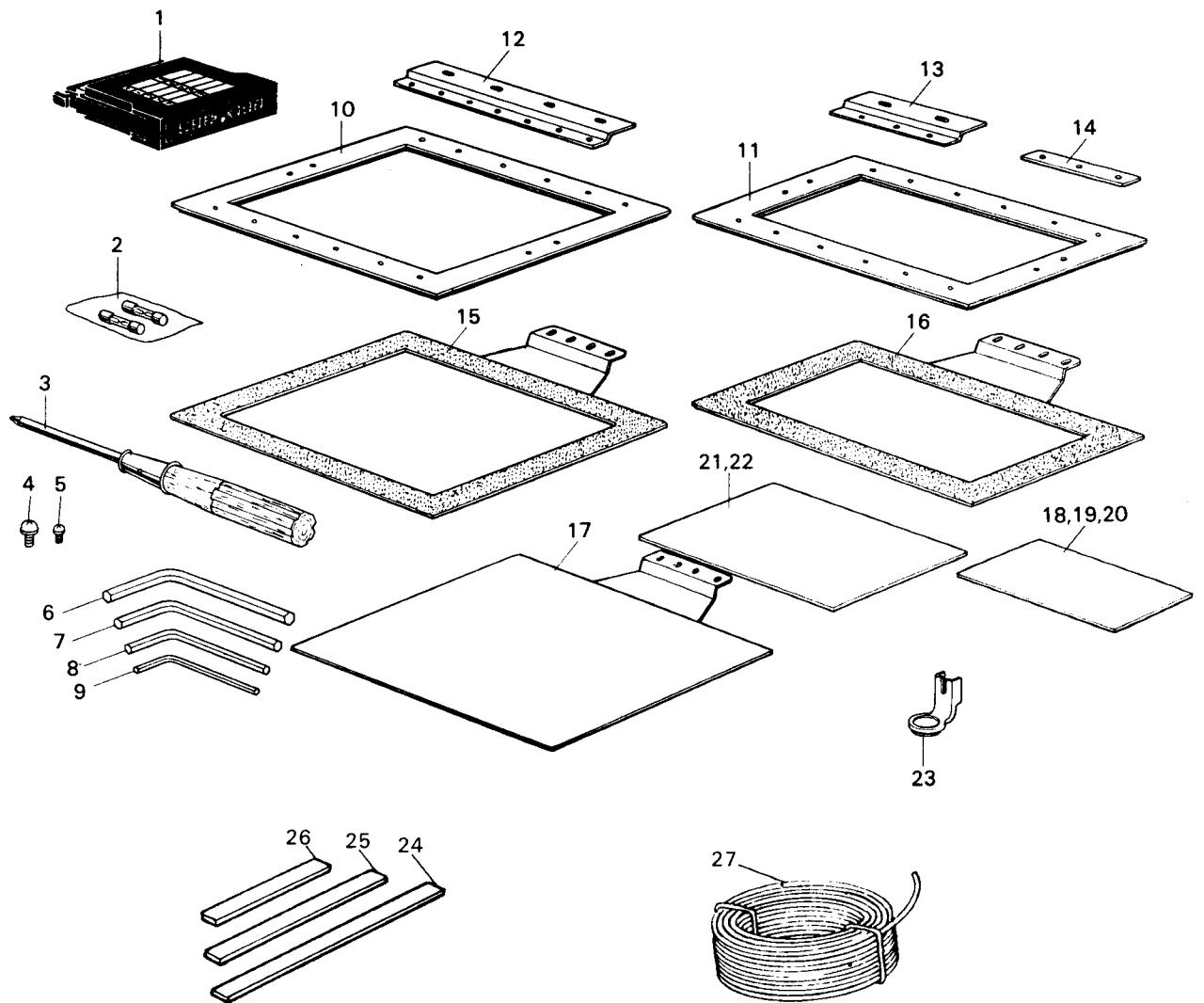
16 本体配線(C) CONTROL MECHANISM (III) (C)

Fig. No.	部品コード Parts No.	部 品 名	Description	使用個数 Amt. Req.	資 材 コ ー ド Ref. No.
C50	M9 7116 099	接続電線組立	Cable assembly	1	E731D250G30
C51	M9 7111 099	接続電線組立	Cable assembly	1	E731D262G30
C52	M9 7113 099	接続電線組立	Cable assembly	1	E731D254G31
C53	M9 7114 099	接続電線組立	Cable assembly	1	E731D254G30
C54	M9 7112 099	接続電線組立	Cable assembly	1	E731D260G30
C55	M9 7121 099	接続電線組立	Cable assembly	1	E703D252G31
C56	M9 7117 099	接続電線組立	Cable assembly	1	BV44653G30
C37	M9 7115 099	接続電線組立	Cable assembly	1	E731D253G30
C58	M9 1001 090	フットスイッチ	Foot switch	1	SFU-1-2
C59	M9 7047 095	接続電線組立 (200V)	Cableassembly(200V)	1	BV44655G30
	M9 7048 095	接続電線組立 (220V)	Cableassembly(220V)	1	BV44655G31
	M9 7049 095	接続電線組立 (380V-415V)	Cableassembly(380V-415V)	1	BV44655G32
C60	M9 5002 093	トランス (200V-220V/100V)	Transformer(200V-220V/100V)	1	BKO-3023H01
	M9 5004 093	トランス (380V-415V/100V)	Transformer(380V-415V/100V)	1	BKO-3023H03
	M9 5006 093	トランス (240V/100V)	Transformer(240V/100V)	1	BKO-3023H04

17 エア関係(N) AIR MECHANISM (N)

N 1	MS 05E0 434	エアシリンダ	Air cylinder	1	DA-20 × 25
N 2	MS 05E2 571	クイック継手	Quick joint	2	TS4-01
N 3	M9 2008 045	ナ ッ ト M8(細目)	Nut M8	2	S910N010P08
N 4	MS 05A2 731	チ ュ ー プ	Tube	6	ASI 70-04
N 5	MS 05E1 434	エアシリンダ	Air cylinder	1	DA-20 × 25Y
N 6		ブ ッ シ ュ		(2)	RBF
N 7	MS 05E0 571	ユニバーサルエルボ継手	Air fitting unit	2	UEF
N 8		バ ー プ 継 手		(8)	BF5
N 9	M9 1002 093	電 磁 弁	Solenoid valve	3	050-4E-21-70-DC24V
N10	MS 05A9 601	取 付 板 (エアユニット)	Bracket	1	A130C352H01
N11	M9 5003 021	六角穴付ボルト M5×12	Bolt M5 × 12	4	S903N210P12
N12	M9 0501 053	バ ネ 座 金	Spring washer 5	4	S913N210P05
N13	M9 8008 050	座 金	Washer 5	4	S913N040P05
N14	MS 05E2 337	フィルタレギュレータ	Filter-Regulator	1	FR150-02
N15	M9 1373 045	ナ ッ ト	Nut 5	2	S910N010P05
N16	MS 05A0 571	エ ル ボ ー 継 手	Air fitting	1	TL6-02
N17	MS 05A1 731	チ ュ ー プ	Tube	1	ASI 70-80
N18	MS05A1 571	U Y 継 手	Air fitting	1	UY6
N19	MS 22P0 571	U Y D 継 手	Air fitting	1	UYD6-4
N20	MS 05E2 434	エアシリンダ	Aircylinder	1	MDA16×5
N21	MS 07A1 571	ク ラ ン プ 継 手	Air fitting	2	UEF60
N22	MS 10A0 571	T L エ ル ボ 継 手	Air fitting	2	TL6-M5
N23	MS 05A2 571	隔 壁 継 手	Air fitting	2	BHF
N24	MS 05A3 571	T S ス ト レ ー ト 継 手	Air fitting	5	TS6-M5
N25	MS 05A0 567	チ ュ ー プ	Tube	7	U6-B

18 付属品・オプションパーツ(F)
ACCESSORIES ITS OPTION PARTS (F)



18 付属品・オプションパーツ (F) ACCESSORIES ITS OPTION PARTS (F)

Fig. No.	部品コード Parts No.	部 品 名	Description	使用個数 Amt. Req.	資 材 コード Ref. No.
F 1	MV 30E0 718	PROMカセットケース	Cassette case with PROM	1	E730D001G10
F 2	M9 1001 091	ヒューズ 10A	Fuse 10A	2	S460N011P36
F 3	MS 05A0 608	プラスドライバー ㊦1	Plus driver	1	
F 4	M9 0301 037	SW-PW付Pナベネジ M3×6	Screw M3 × 6	40	S902N032P06
F 5	M9 0302 037	" M3×8	Screw M3 × 8	60	S902N032P08
F 6	MS 05A1 976	六角棒レンチ 66 6	Socket wrench 6	1	S689N902P07
F 7	MS 05A0 976	" 5	Socket wrench 5	1	S689N902P06
F 8	MS 01A1 976	" 4	Socket wrench 4	1	S689N902P05
F 9	MS 01A0 976	" 3	Socket wrench 3	1	S689N902P04
F10	MS 05A2 254	上 押 工 板 (1)	Upper clamp frame (1)	3	A120B104G40
F11	MS 05A3 254	" (2)	Upper clamp frame (2)	3	A120B105G02
F12	MV 30A0 602	取 付 金 具 (1)	Holding plate	10	E702C595H02
F13	MV 30A1 602	" (2)	Holding plate	8	E702D596H02
F14	MV 30A2 601	取 付 板	Holding plate	20	E702D597H01
F15	MS 05A0 257	下 押 工 板 (1)	Lower clamp frame (1)	2	A120B106G30
F16	MS 05A1 257	" (2)	Lower clamp frame (2)	1	A120B107G01
F17	MS 05A0 762	" (樹脂)	Lower clamp frame	2	A120B108G01
F18	MV 35A0 762	中 押 工 板 260×225×2t	Foamed polyethylene plate 260 × 225 × 2t	10	E702C397H01
F19	MV 35A1 762	" 260×160×2t	Foamed polyethylene plate 260 × 160 × 2t	4	E702C397H02
F20	MV 35A2 762	" 260×225×1t	Foamed polyethylene plate 260 × 225 × 1t	3	E702C397H03
F21	MV 35A0 257	押 工 板 (樹脂)300×300×1t	Presser plate 300 × 300 × 1t	4	E702B342H01
F22	MV 35A1 257	" " ×2t	Presser plate 300 × 300 × 2t	2	E702B342H02
(オプションパーツ Option parts)					
F23	MV 35A0 106	平 押 之	Presser foot (flat)		A130C274H01
F24	MS 06A1 691	バ ッ キ ン (大)	Clamp pad	12	A141D812H02
F25	MS 06A0 691	バ ッ キ ン (中)	Clamp pad	6	A141D812H01
F26	MS 06A2 691	バ ッ キ ン (小)	Clamp pad	6	A141D812H03
F27	MS 06A0 567	チ ュ ー ブ 8×6	Tube	1	A141D071H01